

Каталог запасных частей

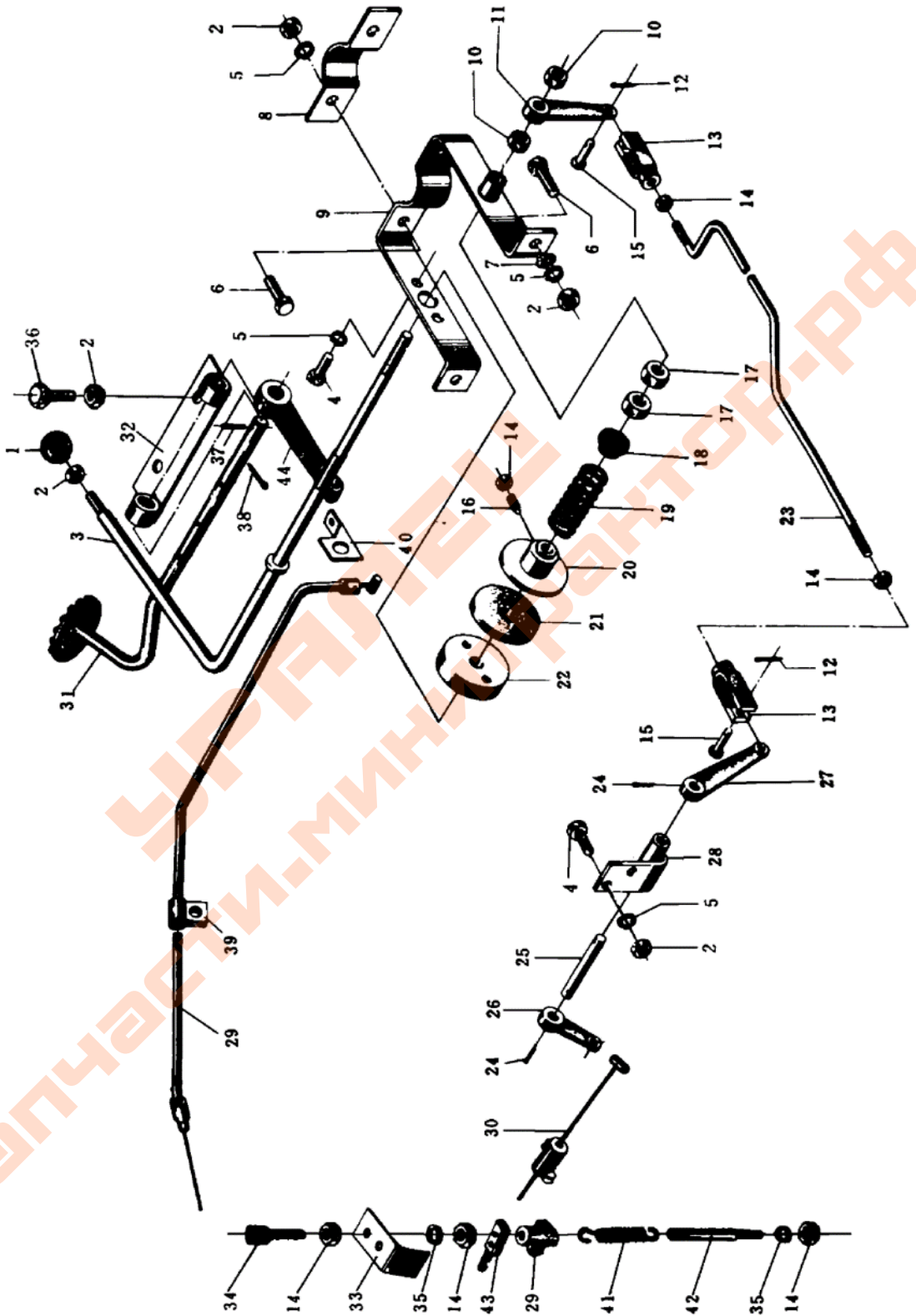
Минитрактор Уралец
16 - 22 л.с.



СОДЕРЖАНИЕ

1. МЕХАНИЗМ УПРАВЛЕНИЯ ДВИГАТЕЛЕМ (120/160)	3
2. МЕХАНИЗМ УПРАВЛЕНИЯ ДВИГАТЕЛЕМ (180/200/220)	5
3. КОРПУС МУФТЫ СЦЕПЛЕНИЯ	7
4. МУФТА СЦЕПЛЕНИЯ	9
5. ПЕРЕДНЯЯ ОСЬ	11
6. ПЕРЕДНИЙ МОСТ НЕРЕГУЛИРУЕМЫЙ В СБОРЕ	13
7. ПЕРЕДНИЙ МОСТ С РЕГУЛИРУЕМОЙ КОЛЕЕЙ В СБОРЕ	15
8. ПРОДОЛЬНАЯ И ПОПЕРЕЧНАЯ ТЯГИ	18
9. НАПРАВЛЯЮЩЕЕ (ПЕРЕДНЕЕ) КОЛЕСО	20
10. ВЕДУЩЕЕ (ЗАДНЕЕ) КОЛЕСО	22
11. СОЕДИНИТЕЛЬНАЯ МУФТА	24
12. ДОПОЛНИТЕЛЬНАЯ КОРОБКА ПЕРЕДАЧ (1)	26
13. ДОПОЛНИТЕЛЬНАЯ КОРОБКА ПЕРЕДАЧ (2) СТАРОГО ОБРАЗЦА	28
14. ДОПОЛНИТЕЛЬНАЯ КОРОБКА ПЕРЕДАЧ (2) НОВОГО ОБРАЗЦА	30
15. КОРОБКА ПЕРЕДАЧ	32
16. ПЕРВИЧНЫЙ ВАЛ, ВЕДУЩАЯ КОНИЧЕСКАЯ ШЕСТЕРНЯ,	34
17. КОРПУС ДИФФЕРЕНЦИАЛА С ВАЛОМ ЦЕНТРАЛЬНОЙ ПЕРЕДАЧИ В СБОРЕ (16.37.306/148)	36
18. СТАНДАРТНЫЙ ВАЛ ОТБОРА МОЩНОСТИ В СБОРЕ	38
19. КРЫШКА КОРОБКИ ПЕРЕДАЧ В СБОРЕ СТАРОГО ОБРАЗЦА	41
20. КРЫШКА КОРОБКИ ПЕРЕДАЧ В СБОРЕ НОВОГО ОБРАЗЦА	43
21. РУЛЕВОЙ МЕХАНИЗМ (СТАРОГО ОБРАЗЦА) (1)	45
22. РУЛЕВОЙ МЕХАНИЗМ (СТАРОГО ОБРАЗЦА) (2)	47
23. РУЛЕВОЙ МЕХАНИЗМ (НОВОГО ОБРАЗЦА)	49
25. МЕХАНИЗМ УПРАВЛЕНИЯ ТОРМОЗОМ	53
26. СИДЕНЬЕ	55
27. КРЫЛО, ПОЛИК	57
28. КАПОТ ДВИГАТЕЛЯ В СБОРЕ (120/160)	59
29. ТОПЛИВНЫЙ БАК НА УРАЛЕЦ-180	61
30. ТОПЛИВНЫЙ БАК НА УРАЛЕЦ-120/140/160	63
31. ТОПЛИВНЫЙ БАК НА УРАЛЕЦ-180/220 (НОВОГО ОБРАЗЦА)	65
32. ГИДРОБАК В СБОРЕ (ПОДЪЕМНИК НАСОСА) СТАР. ОБР.	67
33. ГИДРОБАК В СБОРЕ (ПОДЪЕМНИК НАСОСА) НОВ. ОБР.	70
34. МАСЛЯНЫЙ НАСОС И МАСЛЯНАЯ ТРУБКА В СБОРЕ	73
35. НАВЕСНОЙ МЕХАНИЗМ В СБОРЕ	75
36. ГИДРОРАСПРЕДЕЛИТЕЛЬ В СБОРЕ (СТАРОГО ОБР.)	77
37. МЕХАНИЗМ ПРИВОДА МАСЛЯНОГО НАСОСА	79
38. МЕХАНИЗМ ПРИВОДА МАСЛЯНОГО НАСОСА НОВОГО ОБРАЗЦА	81
39. ЭЛЕКТРООБОРУДОВАНИЕ	83
40. ГИДРОРАСПРЕДЕЛИТЕЛЬ В СБОРЕ (НОВОГО ОБР.)	85
41. КАПОТ (180/220)	86
42. ПРИБОРНАЯ ПАНЕЛЬ	87
43. ЗЕРКАЛО ЗАДНЕГО ВИДА	88
44. КРЫЛО ПЕРЕДНЕЕ	88

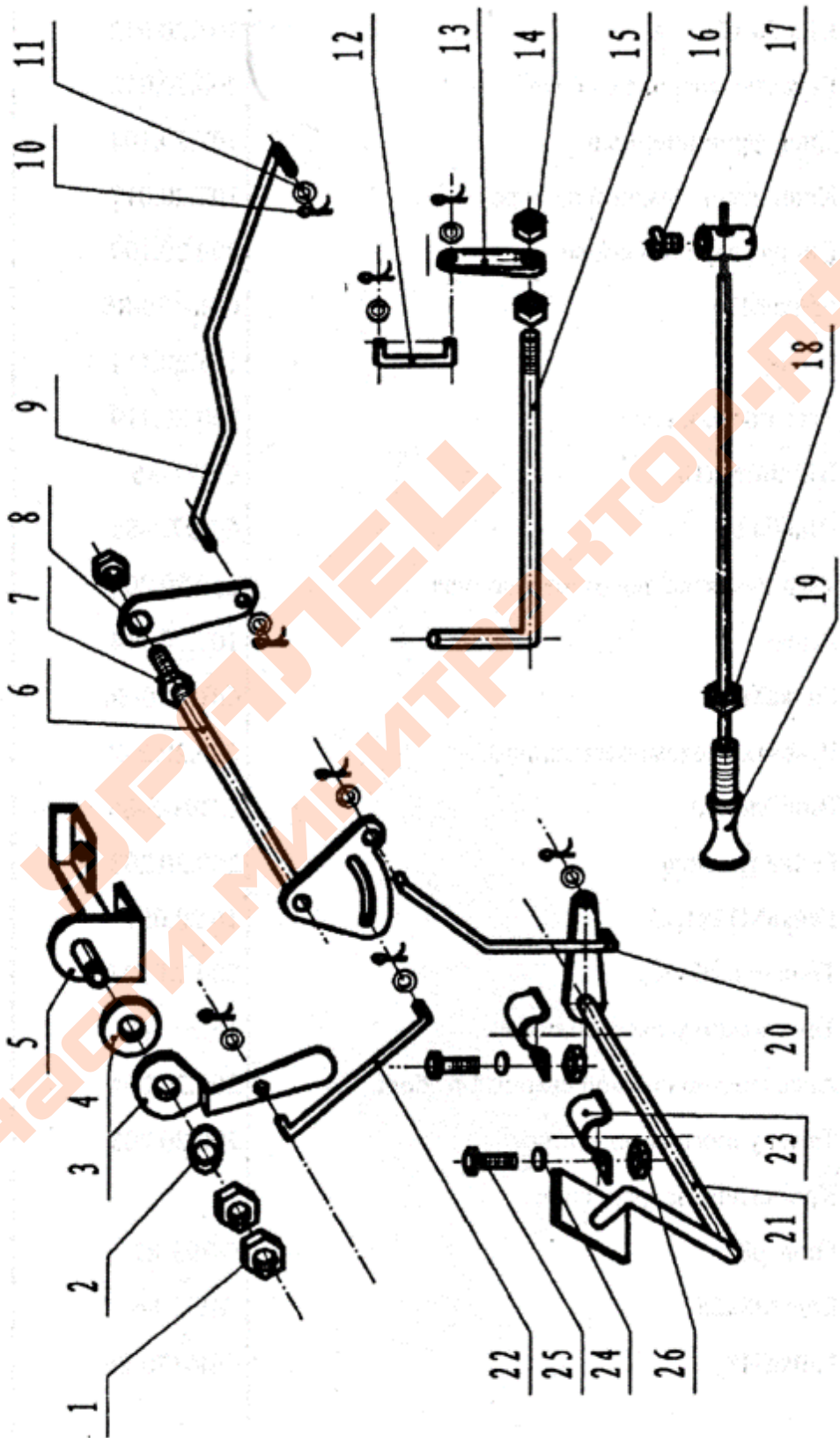
1. МЕХАНИЗМ УПРАВЛЕНИЯ ДВИГАТЕЛЕМ (120/160)



1. МЕХАНИЗМ УПРАВЛЕНИЯ ДВИГАТЕЛЕМ (120, 160)

№ Поз.	Наименование	Обозначение	Кол-во
1.	Шаровая головка в сборе	10Т.20.016	1
2.	Гайка М8	GB6170-86	9
3.	Рукоятка сварная в сборе	10Т.20.012	1
4.	Болт М8х16	GB5781-86	4
5.	Шайба 8	GB93-87	10
6.	Болт М8х30	GB5781-86	2
7.	Шайба 8	GB97.1-85	2
8.	Скоба зажимная	10Т.20.108	1
9.	Кронштейн сварной	10Т.20.017	1
10.	Гайка М10	GB6170-86	2
11.	Рычаг зажимный	10Т.20.106-1	1
12.	Шплинт 2х10	GB91-86	2
13.	Вилка соединительная	10Т.20.109	2
14.	Гайка М6	GB6170-86	6
15.	Палец В5х25	GB882-86	2
16.	Винт М6х20	GB75-85	1
17.	Гайка М12х1.25	GB6171-86	2
18.	Втулка пружины направляющая	10Т.20.117-А	1
19.	Пружина акселератора нажимная	10Т.20.120	1
20.	Диск ведущий	10Т.20.103	1
21.	Диск фрикционный	10Т.20.104	1
22.	Диск ведомый	10Т.20.105	1
23.	Тяга продольная	10Т.20.110	1
24.	Шплинт 3х30	GB91-86	2
25.	Валик приводной	10Т.20.115-1	1
26.	Рычаг	10Т.21.111-1	1
27.	Рычаг длинный	10Т.20.114-1	1
28.	Кронштейн сварной с втулкой в сборе	10Т.20.014	1
29.	Тросик ножного акселератора в сборе	10Т.20.051	1
30.	Тросик ручного акселератора в сборе	10Т.20.052	1
31.	Акселератор ножной в сборе	10Т.20.053	1
32.	Кронштейн сварной	10Т.20.054	1
33.	Кронштейн тросика	10Т.20.201	1
34.	Втулка фиксации тросика	10Т.20.202	1
35.	Шайба 6	GB93-87	2
36.	Болт М8х20	GB5781-86	2
37.	Штифт 4х20	GB879-86	1
38.	Шплинт 3х20	GB91-86	1
39.	Скоба закрепления тросика	10Т.20.204	1
40.	Кронштейн крепления тросика педали газа	10Т.20.205	1
41.	Пружина оттяжная	10Т.20.206	1
42.	Шток установки пружины	10Т.20.207-А	1
43.	Шпилька соединительная	10Т.20.209	1
44.	Рычаг ножного акселератора	10Т.20.229	1

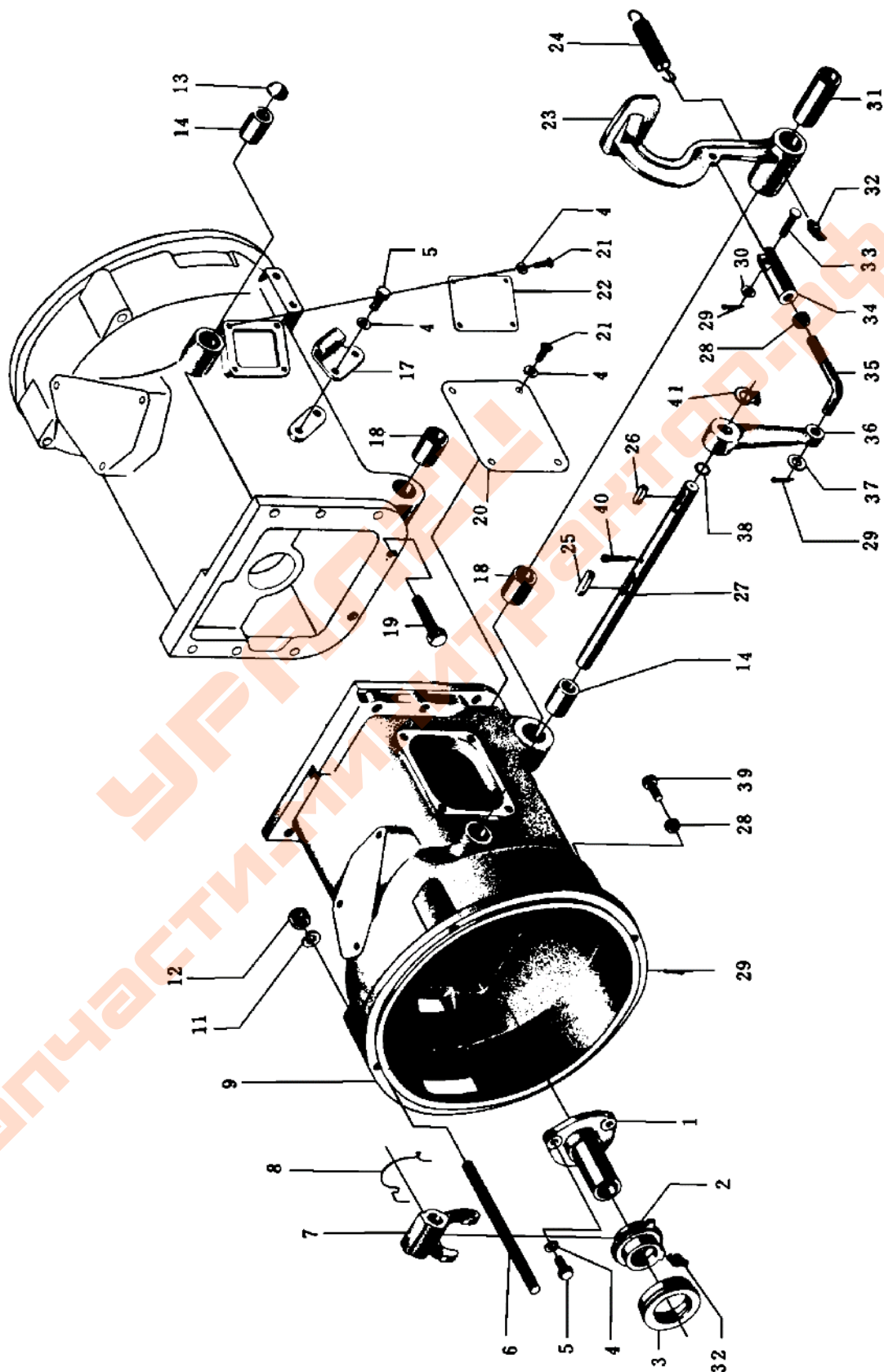
2. МЕХАНИЗМ УПРАВЛЕНИЯ ДВИГАТЕЛЕМ (180/200/220)



2. МЕХАНИЗМ УПРАВЛЕНИЯ ДВИГАТЕЛЕМ (180/200/220)

№. Поз.	Наименование	Обозначение	Кол-во
1.	Гайка М12х1,25	GB51	2
2.	Шайба 12	10Т.20.012	1
3.	Рукоятка сварная в сборе	200.20.012	1
4.	Диск фрикционный	10Т.20.104	1
5.	Кронштейн сварной в сборе	10Т.20.017	1
6.	Пайка в сборе	200.20.109	1
7.	Гайка М10	GB 6170-86	2
8.	Рычаг	10Т.20.114	1
9.	Тяга продольная	200.20.119	1
10.	Шплинт 2х10	GB91-86	8
11.	Шайба 6	GB97.1-86	8
12.	Тяга-рукоятка декомпрессионная	200.20.201	1
13.	Рычаг	10Т.20.114	1
14.	Гайка М10	GB6170-86	2
15.	Рукоятка декомпрессионная	200.20.202	1
16.	Винт М6х10	GB91-5-86	1
17.	Гайка тросика	200.20.203	1
18.	Гайка М12х1,25	16.20.051	1
19.	Тросик в сборе	200.20.107	1
20.	Тяга ножного акселератора	16.20.118	1
21.	Акселератор ножной в сборе	200.20.204	1
22.	Тяга ручного акселератора	200.20.205	1
23.	Кронштейн крепежный		2
24.	Шайба пружинная 8	GB93-87	2
25.	Болт М8х25	GB91-86	2
26.	Гайка М8	GB6170-86	2

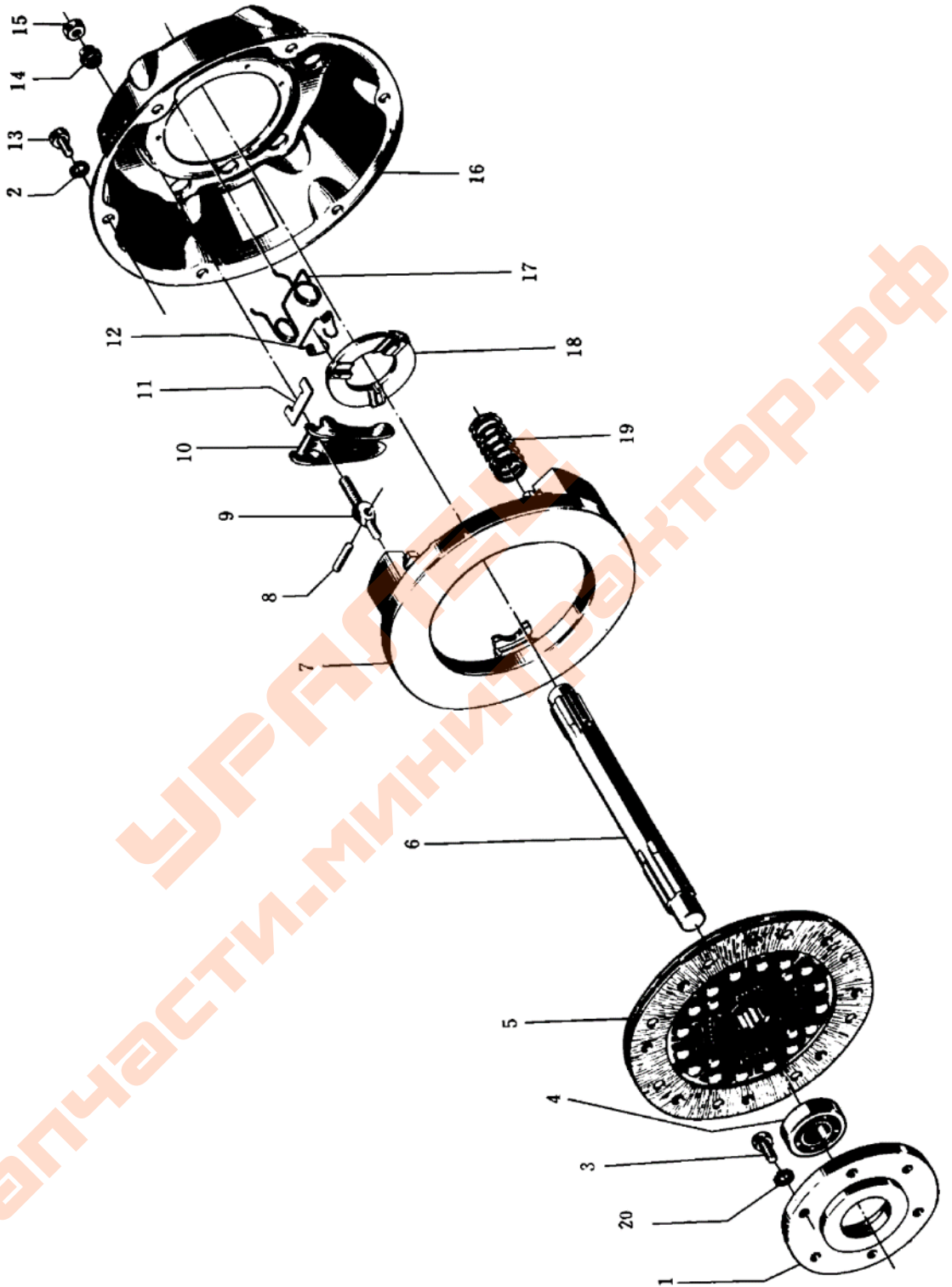
3. КОРПУС МУФТЫ СЦЕПЛЕНИЯ



3. КОРПУС МУФТЫ СЦЕПЛЕНИЯ

№. поз.	Наименование	Обозначение	Кол-во
1.	Опора выжимная	10Т.21.103	1
2.	Корпус выжимного подшипника	14.21.114	1
3.	Подшипник кач. выжимной 588909	нестанд.	1
4.	Шайба 8	GB93-87	13
5.	Болт М8х25	GB5781-86	5
6.	Шпилька М12х145	GB901-88	4
7.	Вилка выключения	10.21.113А	1
8.	Пружина кручения возвратная	10.21.115	1
9.	Корпус переходного моста (120/160)	14.21С.101	1
	(180/200/220)	16.21С.101	1
11.	Шайба 12	GB93-87	4
12.	Гайка М12	GB6170-86	4
13.	Заглушка	10Т.21.106	1
14.	Втулка валика вилки	10Т.21.105	2
17.	Кронштейн зубчатый	10Т.43.118	1
18.	Втулка валика педали	10Т.21.114	2
19.	Болт М12х45	GB5783-86	2
20.	Крышка боковая левая	10Т.21.115	1
21.	Винт М8х12	GB67-85	8
22.	Крышка боковая правая	10Т.21.117	1
23.	Педаля сцепления	10Т.21.112	1
24.	Пружина педали сцепл-я оттяжная	10Т.21.113	1
25.	Шпонка 5х32	GB1096-79	1
26.	Шпонка 5х18	GB1096-79	1
27.	Валик вилки выключения	10Т.21.104	1
28.	Гайка М10	GB6170-86	2
29.	Шплинт 3х20	GB91-86	3
30.	Шайба 8	GB97.1-85	1
31.	Подшипник	10Т.43.303	1
32.	Маслёнка М10х1 (1.2.Ц6)	GB1153	2
33.	Палец соединительный ограничительной цепи	10Т.56.108	1
34.	Вилка регулировочная	10Т.21.110-А	1
35.	Штанга толкающая	10Т.21.109	1
36.	Рычаг сцепления отжимной	10Т.21.107	1
37.	Шайба 10	GB97.1-85	1
38.	Кольцо уплотнительное 18х2.4	GB1235	1
39.	Болт М10х30	GB5781-86	1
40.	Шплинт 3х30	GB91-86	1
41.	Кольцо упорное 18	GB894.1-86	1

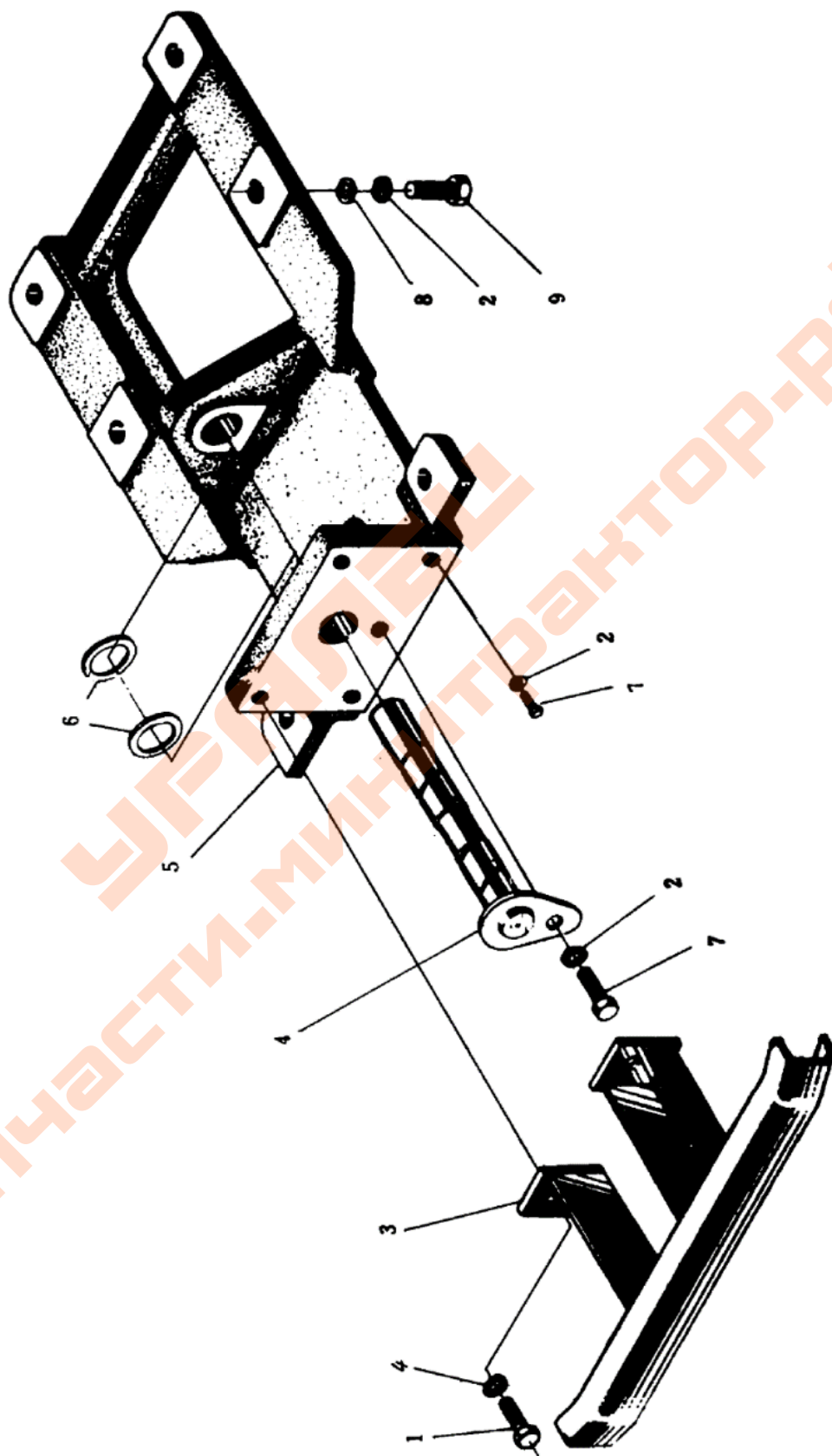
4. МУФТА СЦЕПЛЕНИЯ



4. МУФТА СЦЕПЛЕНИЯ

№. Поз.	Наименование	Обозначение	Кол-во
1.	Стакан переднего подшипника	10.21.117	1
2.	Шайба 8	GB93-87	6
3.	Болт М10х25	GB5781-86	4
4.	Подшипник качения 60204 (120/160)	GB278	1
	Подшипник качения 60203 (180/200/220)	GB278	1
5.	Диск ведомый	10.21.011	1
6.	Вал муфты сцепления (120/160)	10Т.21.102-1	1
	Вал муфты сцепления (180/200/220)	16.21.102	1
7.	Диск нажимной	14.21.103	1
8.	Штифт В6х22	GB119-86	3
9.	Болт-державка	10.21.104	3
10.	Лапка сцепления	10.21.105	3
11.	Качалка отжимная	10.21.107	3
12.	Пружина кручения отжимного рычага	10.21.112	3
13.	Болт М8х16	GB5781-86	6
14.	Гайка регулировочная	10.21.109	3
15.	Гайка М8х1	GB6171-86	3
16.	Кожух муфты сцепления	10.21.102	1
17.	Пружина рычага нажимная	10.21.108	3
18.	Кольцо отжимных рычагов	10.21.116	1
19.	Пружина нажимного диска	10.21.118	6
20.	Шайба 10	GB93-87	4
21.	Сцепление в сборе (поз. 7-19)	10.21.001	1

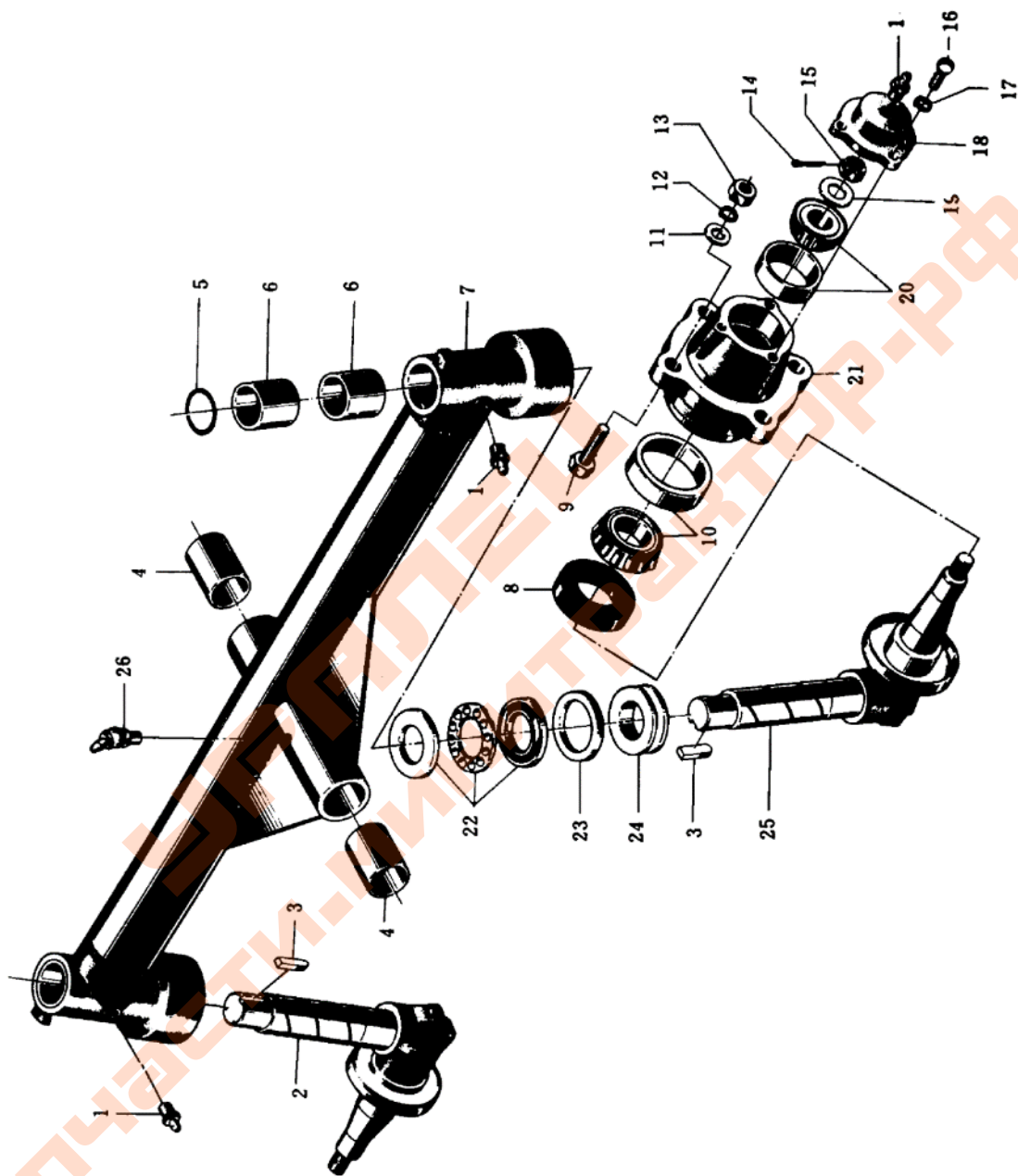
5. ПЕРЕДНЯЯ ОСЬ



5. ПЕРЕДНЯЯ ОСЬ

№. Поз.	Наименование	Обозначение	Кол-во
1.	Болт М12х35	GB5781-86	2
2.	Шайба пружинная 12	GB93-87	9
3.	Бампер сварной	10Т.31.021	1
4.	Ось качания в сборе	14.31.020	1
5.	Опора передней оси	14.31.101-А	1
6.	Прокладка оси качания	10Т.31.137-А	2
7.	Болт М12х25	GB5781-86	1
8.	Шайба 12	GB97.1-85	4
9.	Болт М12х45	GB5780-86	4

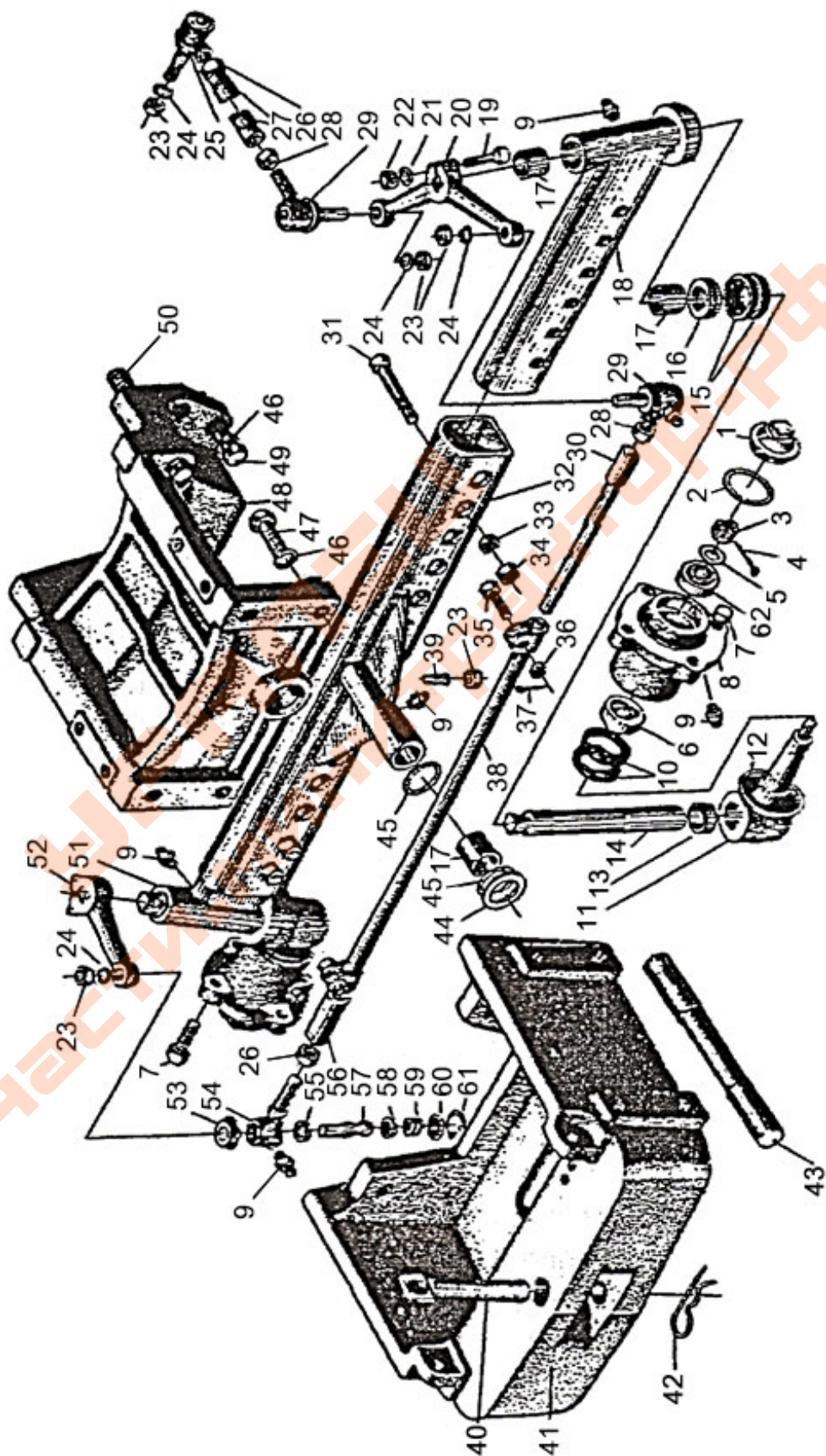
6. ПЕРЕДНИЙ МОСТ НЕРЕГУЛИРУЕМЫЙ В СБОРЕ



ПЕРЕДНИЙ МОСТ НЕРЕГУЛИРУЕМЫЙ В СБОРЕ

№. Поз.	Наименование	Обозначение	Кол-во
1.	Маслѐнка М10х1 (1.2.Ц6)	GB1152-79	4
2.	Цапфа правая поворотная в сборе	14.31.014	1
3.	Шпонка 8х25	GB1096	2
4.	Втулка	10Т.31.143	2
5.	Кольцо уплотнительное 35х3.1	GB1235	2
6.	Втулка цапфы	10Т.31.118	4
7.	Балка передняя трубная сварная	16.31.012	1
8.	Сальник PD40х62х12	HG4-692	2
9.	Болт М12х1.25х35	GB21	8
10.	Подшипник 7206	GB297	2
11.	Шайба 12	GB97	8
12.	Шайба 12	GB93	8
13.	Гайка М12х1.25	GB51	8
14.	Шплинт 3х30	GB91	2
15.	Гайка М14х1.5	GB60	2
16.	Винт М6х14	GB67	6
17.	Шайба 6	GB93	6
18.	Крышка ступицы	10Т.31.104	2
19.	Шайба 14	GB97	2
20.	Подшипник 7204	GB297	2
21.	Ступица	14.31.013	2
22.	Подшипник 8206	GB301	2
23.	Прокладка кольцевая уплотни-	10Т.31.134	2
24.	тельная		2
25.	Кольцо опорное уплотнительное	10Т.31.112	1
26.	Цапфа левая поворотная в сборе	14.31.013	1
27.	Маслѐнка М10х1 (2.2.45 Ц6)	GB1153	1
28.	Крыло переднее правое	14.31.102	1
29.	Крыло переднее левое	14.31.103	1

7. ПЕРЕДНИЙ МОСТ С РЕГУЛИРУЕМОЙ КОЛЕЕЙ В СБОРЕ

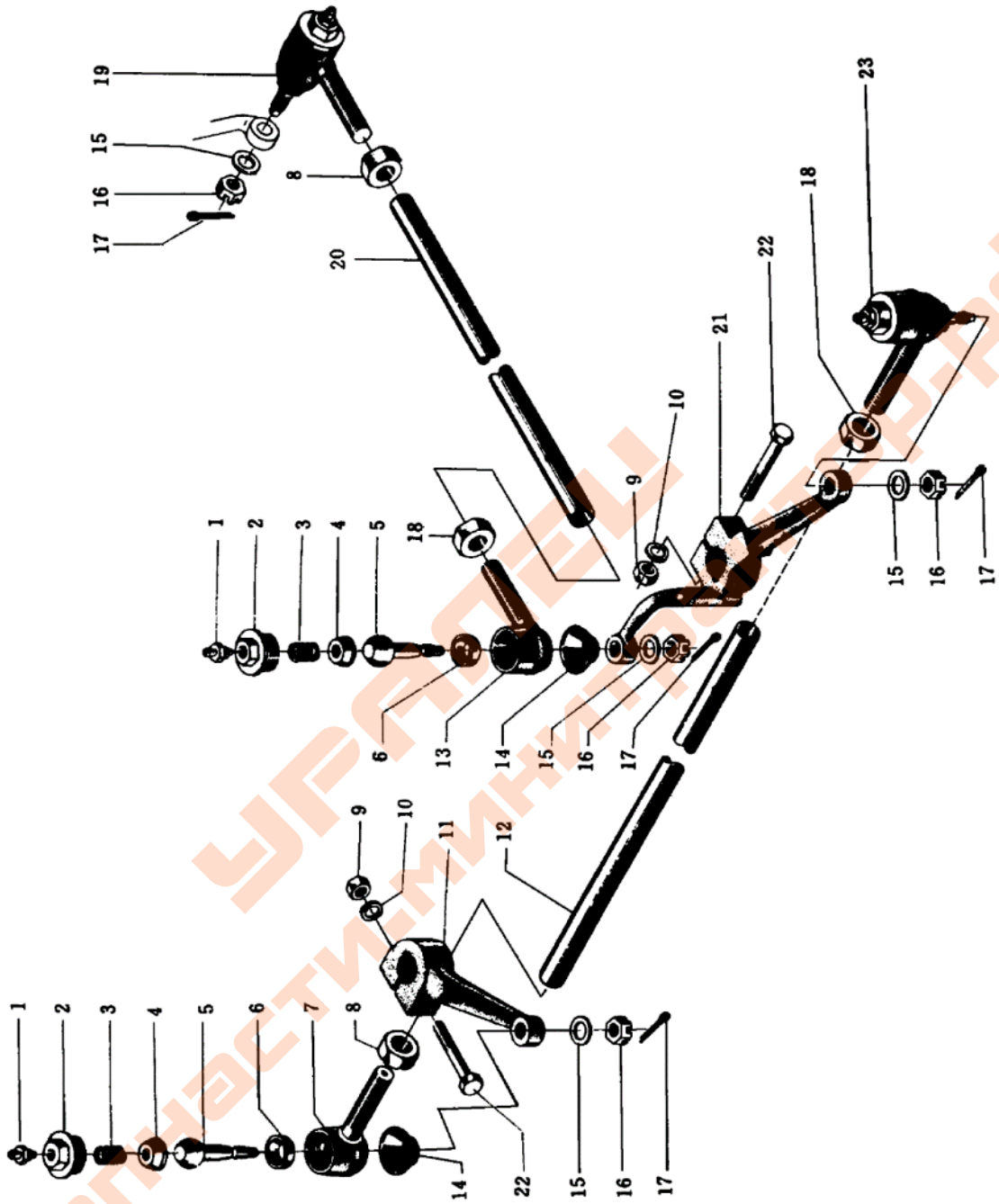


ПЕРЕДНИЙ МОСТ С РЕГУЛИРУЕМОЙ КОЛЕЕЙ В СБОРЕ

№. Поз.	Наименование	Обозначение	Кол-во
1.	Крышка подшипника	160.31.108-1	2
2.	Прокладка бумажная	160.31.109	2
3.	Гайка М16х1.5	GB/T6181-1986	2
4.	Шплинт 4х30	GB/T91-1986	2
5.	Шайба 16	GB/T97.1-1985	2
6.	Подшипник 7206	GB/T297-1994	2
7.	Болт ступицы	180.31.114	8
8.	Ступица переднего колеса	220.31.103	2
9.	Маслёнка М10х1 (1.2.Ц6)	GB/T1152-1989	8
10.	Кольцо уплотнительное FB40х62х8	GB/T9877.1-198	4
11.	Полуось поворотной цапфы	220.31.107	2
12.	Кольцо пылезащитное	220.31.107	2
13.	Втулка	220.31.109	2
14.	Шкворень поворотной цапфы	220.31.110	2
15.	Кольцо уплотнительное FB25х45х10	GB/T9877.1-198	4
16.	Подшипник 8106	GB/T301-1995	2
17.	Втулка	160.31.124	6
18.	Дополнительная трубная балка левая	220.31.013	1
19.	Болт М10х60	GB/T5782-1986	2
20.	Рычаг поворотный левый	220.31.106	1
21.	Шайба 10	GB/T93-1987	2
22.	Гайка М10	GB/T6170-1986	2
23.	Гайка М12	GB/T889-1986	5
24.	Шайба 12	GB/T93-1987	20
25.	Наконечник поворотный левый в сборе	160.31.019	2
26.	Гайка М16х1.5(левая)	GB/T6171-1986	2
27.	Продольная тяга	254.31.108	1
28.	Гайка М16х1.5	GB/T6173-1986	2
29.	Наконечник поворотный правый в сборе	160.31.020	2
30.	Дополнительная поперечная тяга правая	220.31.022	1
31.	Болт М14х1.5х85	GB/T5785-1986	6
32.	Трубная балка	220.31.012	1

33.	Втулка	220.31.105	6
34.	Гайка М14х1.5	GB/T6171-1986	6
35.	Болт М10х40	GB/T5783-1986	2
36.	Гайка М10	GB/T6181-1986	2
37.	Шплинт 2.5х20	GB/T91-1986	2
38.	Основная поперечная тяга	220.31.021	1
39.	Винт стопорный	160.31.104	1
40.	Шкворень передний	160.31.011	1
41.	Передний остов	160.31.111	1
42.	Палец замковый пружинный	160.31.105	1
43.	Ось качания	160.31.102	1
44.	Прокладка оси качания	160.31.103	1
45.	Кольцо уплотнительное 30х3.55	GB3452.1-1992	2
46.	Шайба 14	GB/T93-1987	16
47.	Болт М14х45	GB/T5783-1986	6
48.	Кронштейн	160.31.101	1
49.	Болт М14х70	GB/T5782-1986	4
50.	Болт М14х140		2
51.	Дополнительная трубная балка правая	220.31.014	1
52.	Рычаг поворотный правый	220.31.104	1
53.	Стакан сальника	160.31.136	4
54.	Наконечник поворотный разборной (левый и правый)	160.31.137-1 160.31.138-1	2 2
55.	Тарелка шарового пальца нажимная	160.31.139	4
56.	Дополнительная поперечная тяга в сборе	220.31.020	1
57.	Палец шаровой	160.31.135-1	4
58.	Седло шарового пальца	160.31.140	4
59.	Пружина нажимная	160.31.141	4
60.	Крышка уплотнительная	160.31.142	4
61.	Кольцо упорное 30	GB/T893.1-1986	4
62.	Подшипник 7205	30205	2

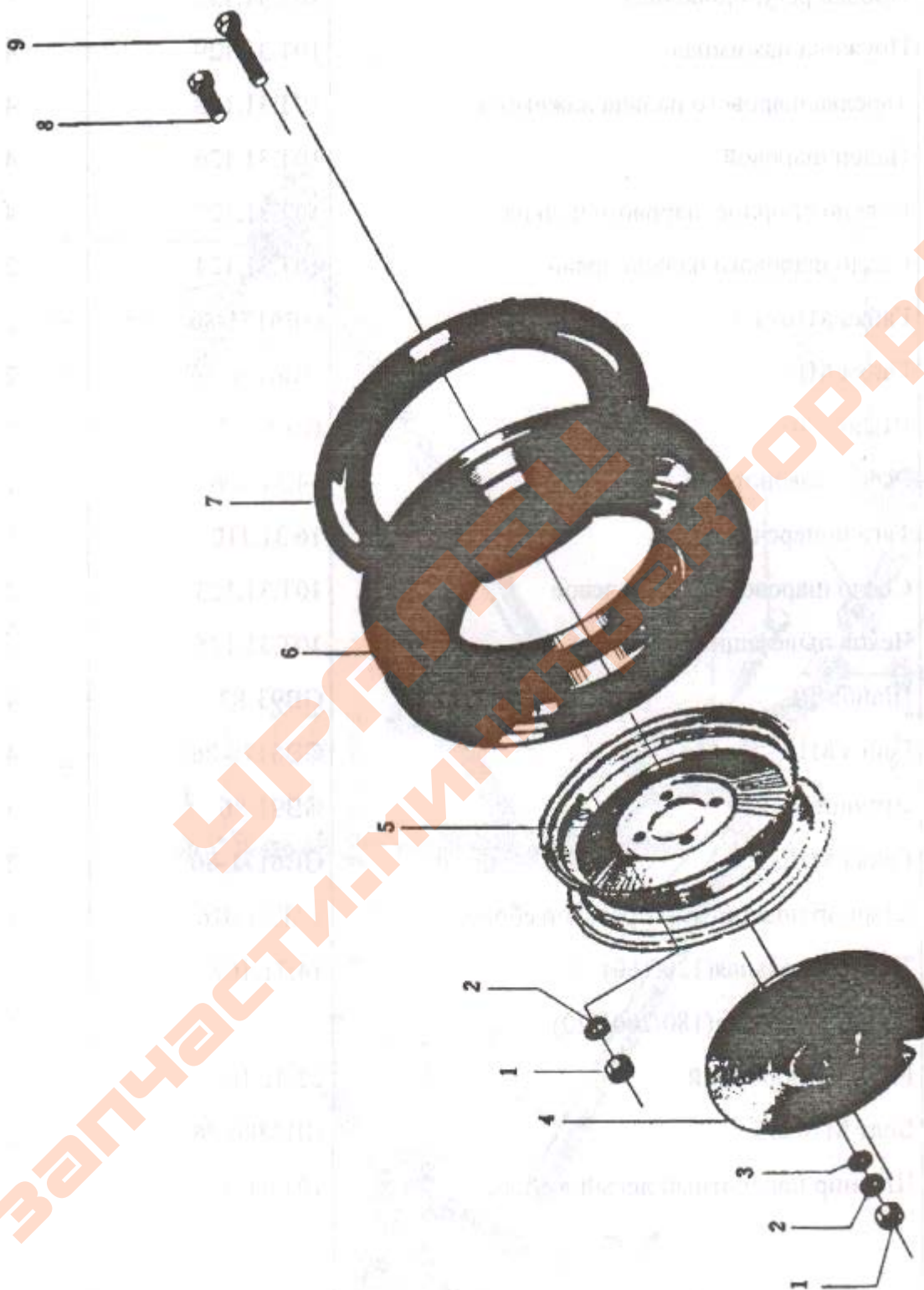
8. ПРОДОЛЬНАЯ И ПОПЕРЕЧНАЯ ТЯГИ



8. ПРОДОЛЬНАЯ И ПОПЕРЕЧНАЯ ТЯГИ

№. Поз.	Наименование	Обозначение	Кол-во
1.	Маслѐнка М10х1 (1.2.Ц6)	GB1152-79	4
2.	Пробка регулировочная	10Т.31.130	4
3.	Пружина нажимная	10Т.31.129	4
4.	Тарелка шарового пальца нажимная	10Т.31.128	4
5.	Палец шаровой	10Т.31.126	4
6.	Кольцо опорное шарового пальца	10Т.31.127	4
7.	Седло шарового пальца правое	10Т.31.124	2
8.	Гайка М16х1.5	GB6171-86	2
9.	Гайка М10	GB6170-86	2
10.	Шайба 10	GB93-87	2
11.	Рычаг поворотный правый	14.31.106	1
12.	Тяга поперечная	16.31.110	1
13.	Седло шарового пальца левое	10Т.31.123	2
14.	Чехол пылезащитный	10Т.31.125	4
15.	Шайба 10	GB93-87	4
16.	Гайка М10	GB6170-86	4
17.	Шплинт 2.5х25	GB91-86	4
18.	Гайка М16х1.5	GB6171-86	2
19.	Шарнир поворотный правый	10Т.31.016	1
20.	Тяга продольная	14.31.107	1
21.	Рычаг поворотный левый	14.31.105	1
22.	Болт М10х65	GB5780-86	2
23.	Шарнир поворотный левый	10Т.31.015	1

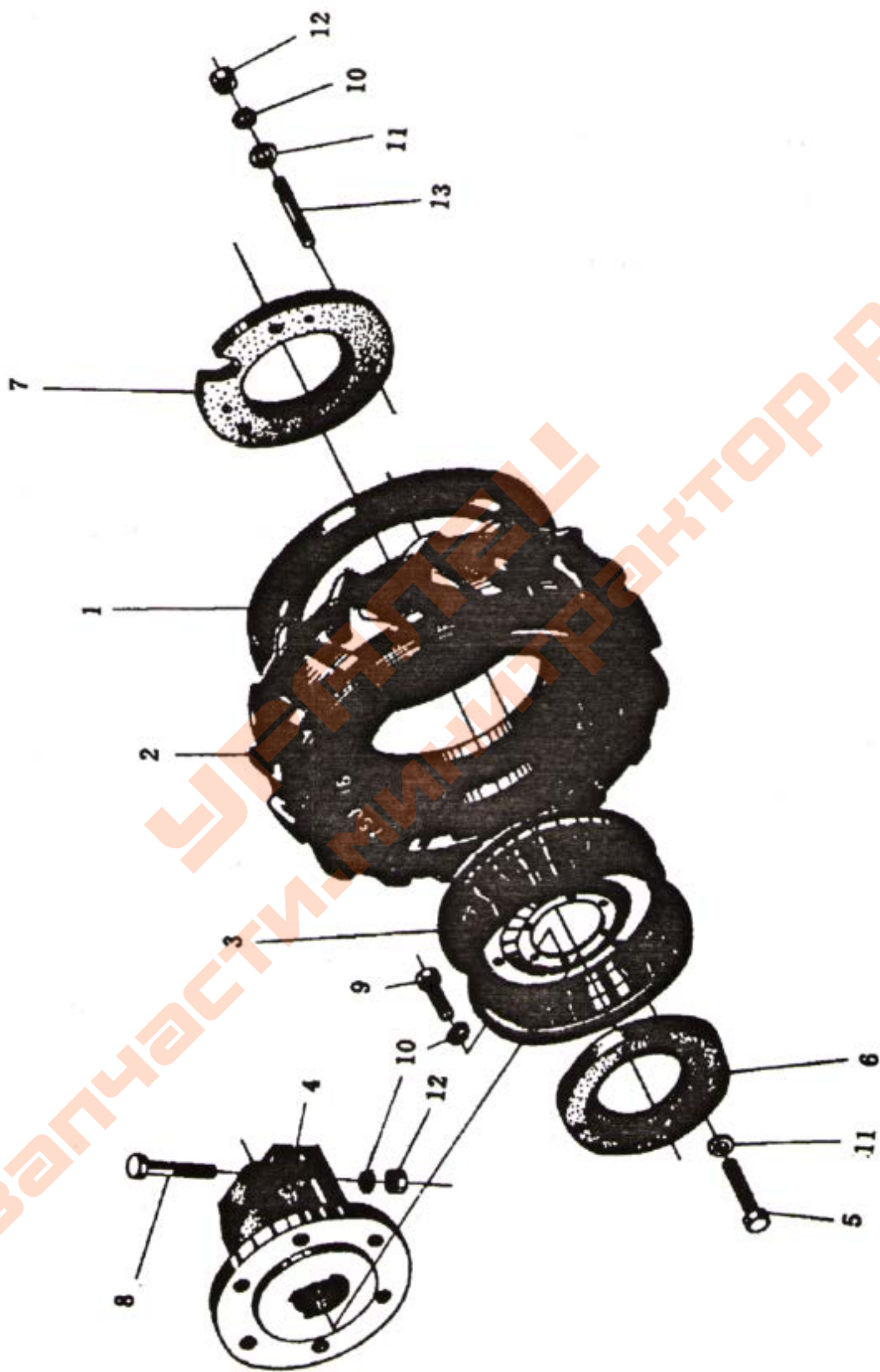
9. НАПРАВЛЯЮЩЕЕ (ПЕРЕДНЕЕ) КОЛЕСО



9. НАПРАВЛЯЮЩЕЕ (ПЕРЕДНЕЕ) КОЛЕСО

№. Поз.	Наименование	Обозначение	Кол-во
1.	Гайка М12	GB6170-86	12
2.	Шайба пружинная 12	GB93-87	12
3.	Шайба 12	GB97.1-85	6
4.	Груз дополнительный переднего колеса (только 120/160)	14.32.102-А	2
5.	Обод сварной в сборе (120/160)	14.32.101	2
	(180/200/220)	22.32.101	2
6.	Покрышка 4.00-12 (120/160)	GB2979-82	2
	Покрышка 4.00-14 (180/200/220)		
	Покрышка 6L-12 (180/220)		
7.	Камера 4.00-12 (120/160)	GB2979-82	2
	Камера 4.00-14 (180/200/220) или		
	Камера 6L-12 (180/220)		
8	Болт М12х25	GB5781-86	6
9	Болт М12х75	GB5780-86	6

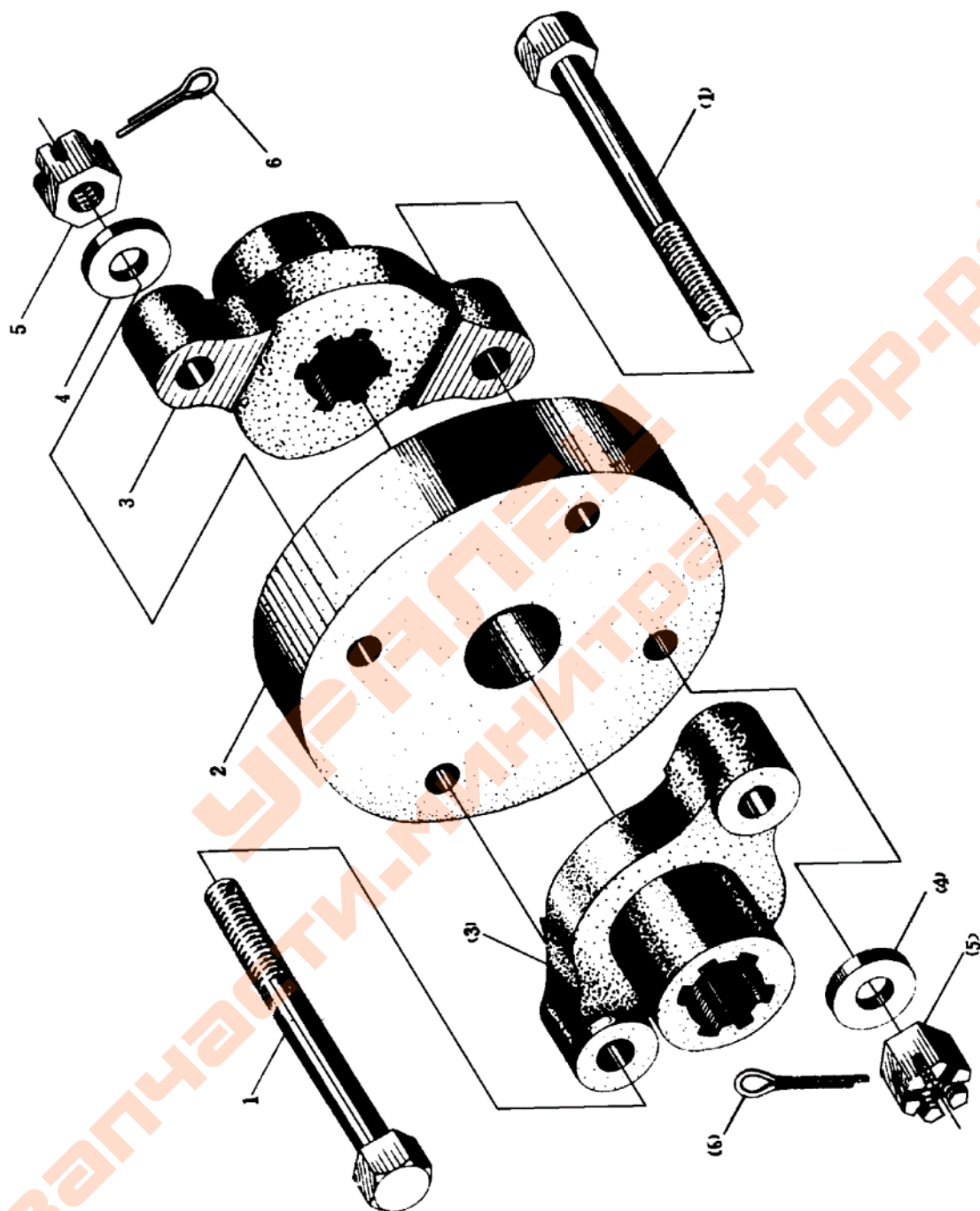
10. ВЕДУЩЕЕ (ЗАДНЕЕ) КОЛЕСО



10. ВЕДУЩЕЕ (ЗАДНЕЕ) КОЛЕСО

№. Поз.	Наименование	Обозначение	Кол-во
1.	Камера 7.50—16 (120/160) Камера 7.50—20 (180/200/220) Камера 8.30—20 (220)	GB2979-82	2
2.	Покрышка 7.50—16 (120/160) Покрышка 7.50—20 (180/200/220) Покрышка 8.30—20 (220)	GB2979-82	2
3.	Обод в сборе (120/160) Обод в сборе (180/200/220)	14.34.031 22.34.031	2 2
4.	Ступица заднего колеса (120/160) Ступица заднего колеса (180/200/220)	14.34.101-A 22.34.101A (180.21.006)	2 2
5.	Болт М12х110	GB5780-86	6
6.	Груз колеса дополнительный (внутренний, только для 160)	14.34.303	2
7.	Груз колеса дополнительный (внешний)	14.34.305	2
8.	Болт М12х65	GB5782-86	4
9.	Болт М12х35	GB5783-86	12
10.	Шайба 12	GB93-87	28
11.	Шайба 12	GB97.1-85	18
12.	Гайка М12	GB6170-86	16
13.	Шпилька М12х90	GB901-88	6

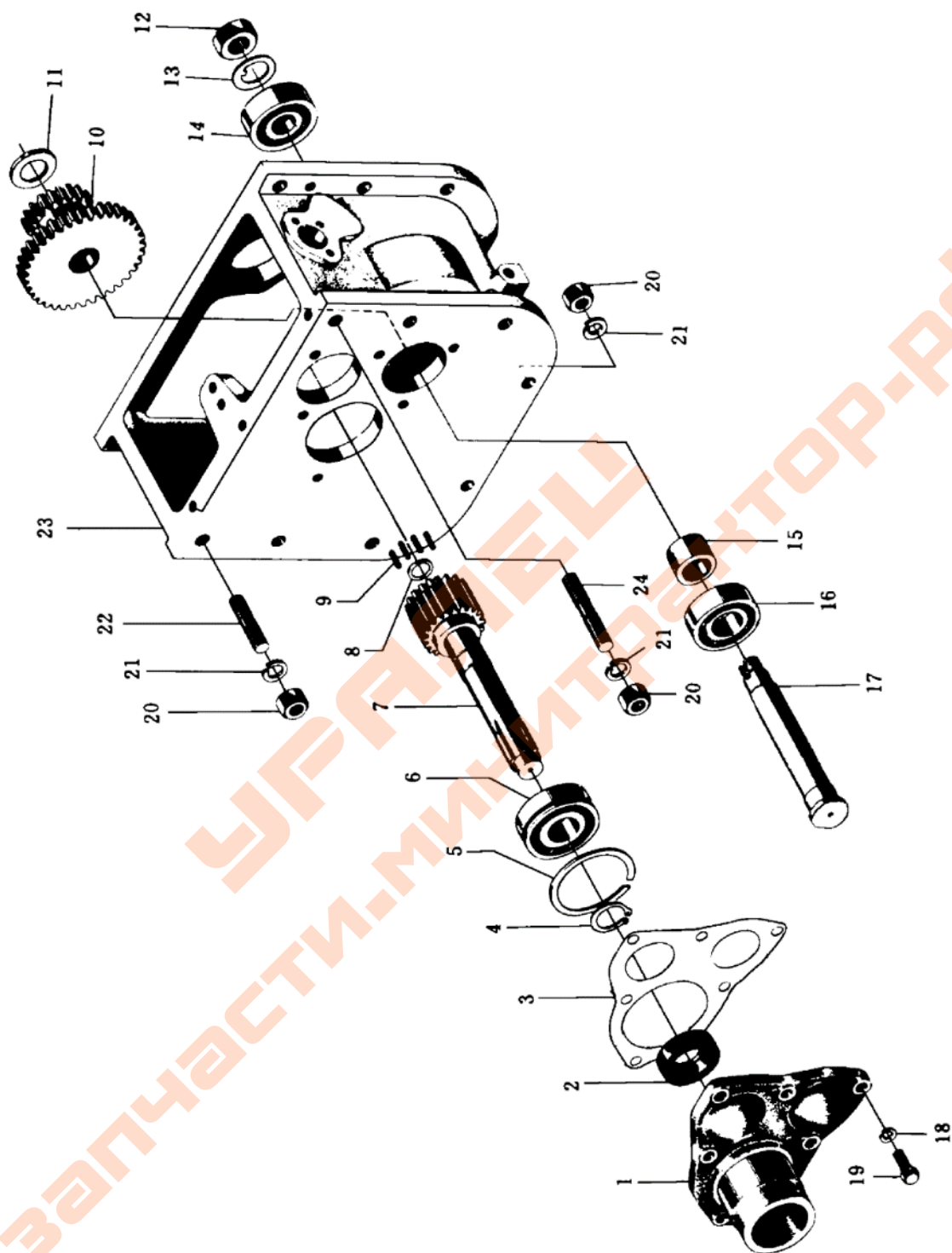
11. СОЕДИНИТЕЛЬНАЯ МУФТА



11. СОЕДИНИТЕЛЬНАЯ МУФТА

№. Поз.	Наименование	Обозначение	Кол-во
1.	Болт М10х45	GB31.1-88	4
2.	Диск соединительный	14.36.101-1	1
3.	Фланец соединительный	14.36.102-1	2
4.	Шайба 10	GB97.1-85	4
5.	Гайка М10	GB6181-86	4
6.	Шплинт 2.5х20	GB91-86	4

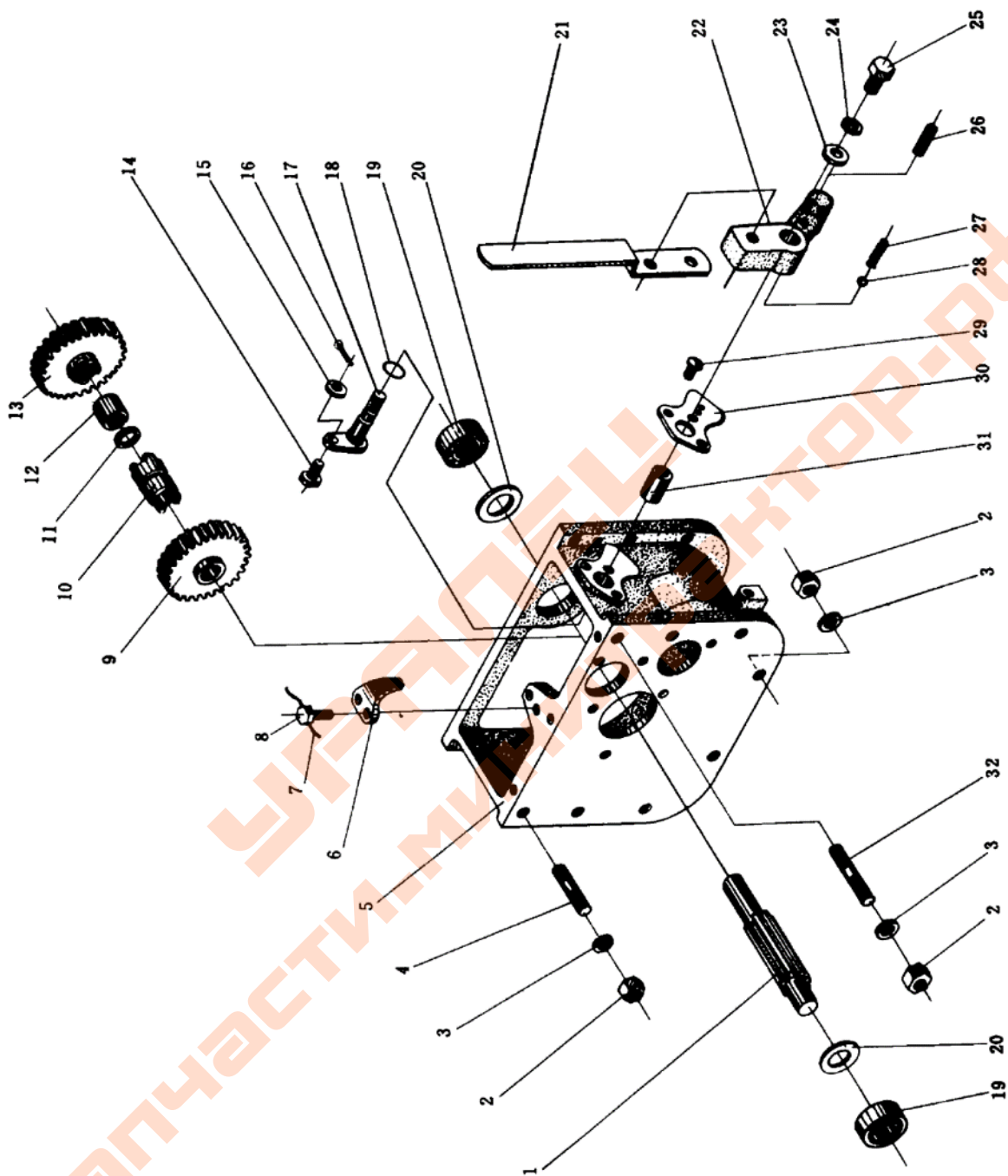
12. ДОПОЛНИТЕЛЬНАЯ КОРОБКА ПЕРЕДАЧ (1)



12. ДОПОЛНИТЕЛЬНАЯ КОРОБКА ПЕРЕДАЧ (1)

№. Поз.	Наименование	Обозначен.	Кол-во
1.	Крышка передняя торцевая	10Т.37.108	1
2.	Сальник SG25x45x10	JB2600-80	1
3.	Прокладка передней торцевой крышки	10Т.37.109-А	1
4.	Кольцо упорное 25	GB894.1-86	1
5.	Кольцо стопорное 62	10Т.37.197	1
6.	Подшипник 50305	GB305	1
7.	Вал входной	10Т.37.110-2	1
8.	Пластинка упорная иголок	10.37.115	1
9.	Иголка 2x12	GB309	28
10.	Шестерня дополнительной передачи неподвижная (для трактора с нестандартным валом отбора мощности шлиц. Ø25)	14.37.121-1	1
11.	Кольцо распорное заднее	14.37.123-1	1
12.	Гайка М18x1.5	GB6173-86	1
13.	Кольцо замковое	10Т.37.319	1
14.	Подшипник 304	GB276-89	1
15.	Втулка распорная передняя	10Т.37.122-А	1
16.	Подшипник 205	GB276-89	1
17.	Вал неподвижной шестерни дополнительной передачи	10Т.37.120	1
18.	Шайба 8	GB93-87	6
19.	Болт М8x20	GB5781-86	6
20.	Гайка М12	GB6170-86	8
21.	Шайба 12	GB93-87	8
22.	Шпилька М12x45	GB901-88	4
23.	Корпус дополнительной коробки передач	10Т.37.102-А	1
24.	Шпилька М12x60	GB901-88	2

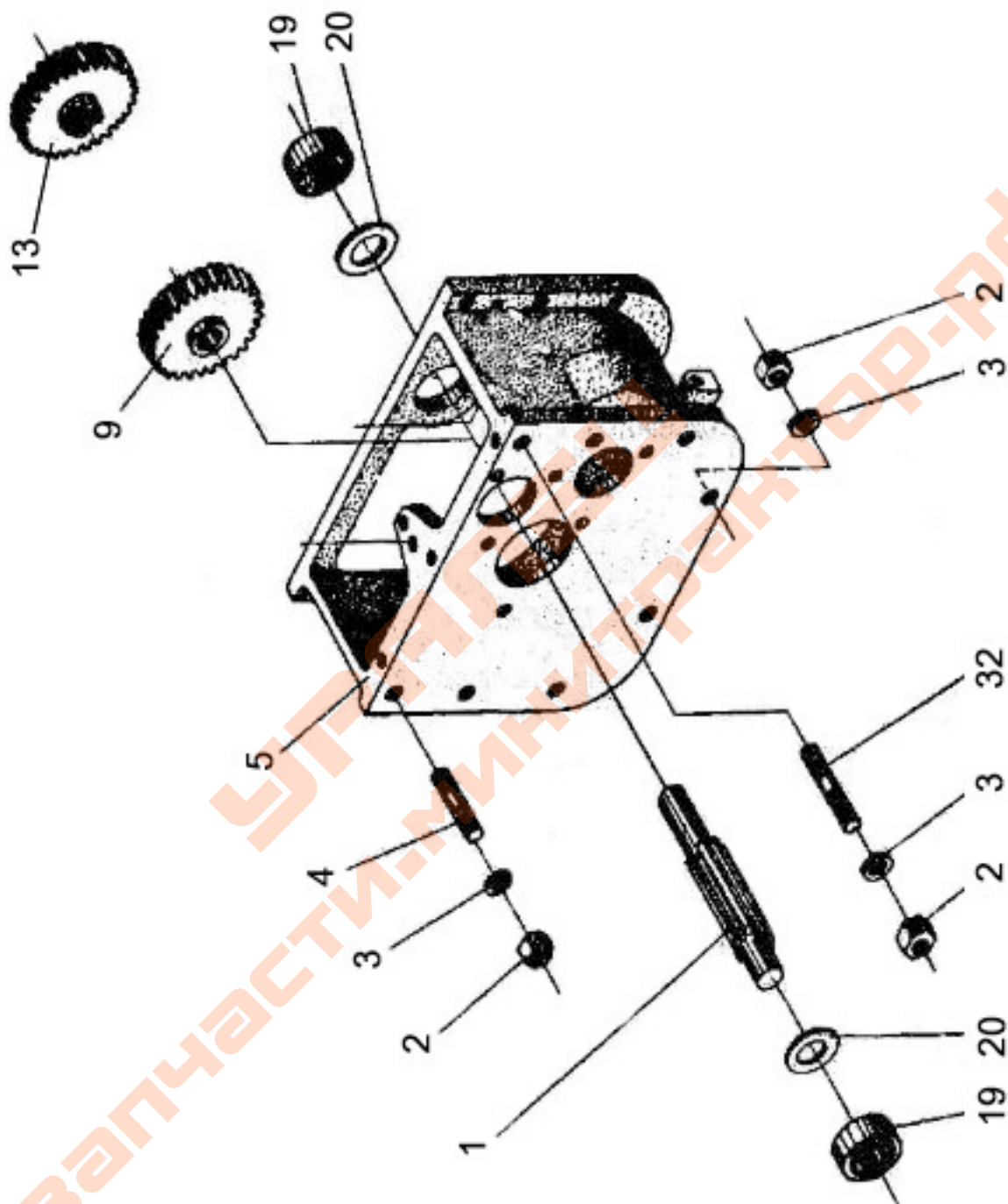
13. ДОПОЛНИТЕЛЬНАЯ КОРОБКА ПЕРЕДАЧ (2) старого образца



13. ДОПОЛНИТЕЛЬНАЯ КОРОБКА ПЕРЕДАЧ (2) стар. образца

№. Поз.	Наименование	Обозначен.	Кол-во
1.	Вал подъёмника	14.37.128-1	1
2.	Гайка М12	GB6170-86	8
3.	Шайба 12	GB93-87	8
4.	Шпилька М12х45	GB901-88	4
5.	Корпус дополнительной коробки передач (2)	10Т.37.102-А	1
6.	Упор	10Т.37.119	1
7.	Проволока стальная	GB3081-82	по потреб.
8.	Болт М8х20	GB32.1-88	2
9.	Шестерня подъёмная	14.37.205-1	1
10.	Муфта зубчатая	10Т.37.131	1
11.	Кольцо распорное внутреннее	10Т.37.130	1
12.	Втулка подъёмной шестерни	10Т.37.206	1
13.	Шестерня передаточная	14.37.206-1	1
14.	Головка подъёмной вилки	10Т.37.181	1
15.	Шайба 8	GB97.1-85	1
16.	Шплинт 2.5х16	GB91-86	1
17.	Валик подъёмной вилки	10Т.37.177	1
18.	Кольцо уплотнительное	GB1235	1
19.	Подшипник 304	GB276-89	2
20.	Кольцо упорное внешнее	10Т.37.129	2
21.	Рукоятка выключения масляного насоса	14.37.375-А	1
22.	Опора рукоятки	14.37.376	1
23.	Прокладка нажимная	10Т.37.178	1
24.	Шайба 8	GB93-87	2
25.	Болт М8х16	GB5781-86	2
26.	Винт М6х20	GB71-85	1
27.	Пружина фиксирующая	10Т.37.182	1
28.	Шарик 6.0000G400b	GB308-84	1
29.	Винт М6х10	GB68-85	3
30.	Кулиса подъёма	10Т.37.179-А	1
31.	Втулка валика подъёмной вилки	10.37.314	1
32.	Шпилька М12х60	GB901-88	3

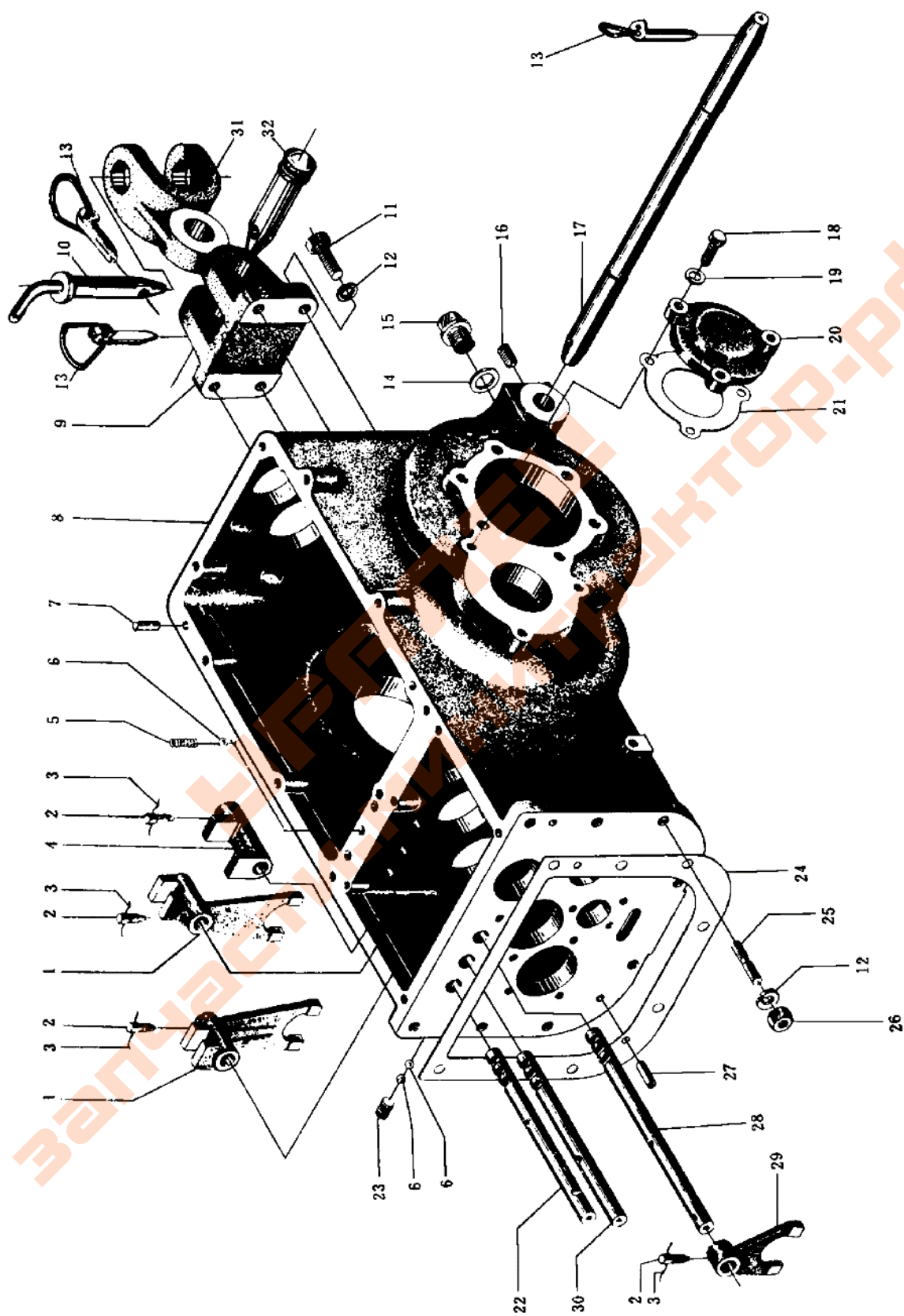
14. ДОПОЛНИТЕЛЬНАЯ КОРОБКА ПЕРЕДАЧ (2) нового образца



**14. ДОПОЛНИТЕЛЬНАЯ КОРОБКА ПЕРЕДАЧ (2)
нов. образца**

№. поз.	Наименование	Обозначен.	Кол-во
1	Вал подъёмника	14.37.128-1	1
2	Гайка М12	GB6170-86	8
3	Шайба 12	GB93-87	8
4	Шпилька М12х45	GB901-88	4
5	Корпус дополнительной коробки передач	10Т.37.102-А	1
9	Шестерня подъемная	14.37.205-1	1
13	Шестерня передаточная	14.37.206-1	1
19	Подшипник качения 6304 (прежний 304)	GB276-89	2
20	Кольцо упорное внешнее	10Т.37.129	2
32	Шпилька М12х60	GB901-88	3

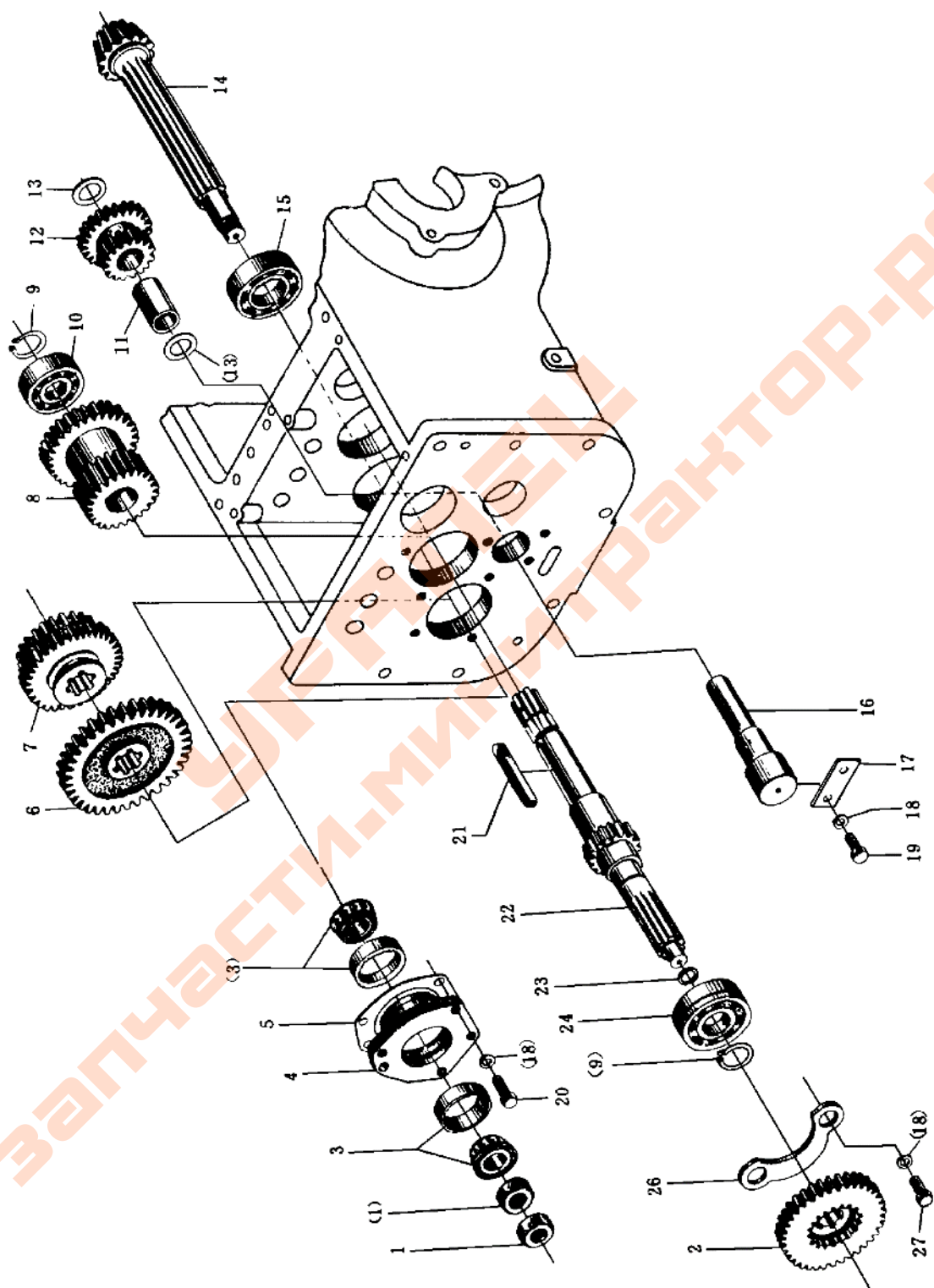
15. КОРОБКА ПЕРЕДАЧ



15. КОРОБКА ПЕРЕДАЧ

№. поз.	Наименование	Обозначение	Кол-во
1.	Вилка основной передачи	16.37.168	2
2.	Винт закрепляющий М8х20	GB86-88	4
3.	Проволока стальная Ø1	GB3081-82	
4.	Вилка дополнительной передачи	10Т.37.305	1
5.	Пружина стопорная	10.37.104	3
6.	Шарик 11/32 дм	GB308-84	5
7.	Штифт 4х20	GB119-86	2
8.	Корпус коробки передач	10Т.37.101-В 16.37Р.101	1 1
9.	Кронштейн прицепной серьги	16.35.104	1
10.	Шкворень прицепной серьги	10Т.35.011	1
11.	Болт М12х35	GB5783-86	4
12.	Шайба 12	GB93-87	12
13.	Палец стопорный в сборе	10Т.56.016	1
14.	Шайба пробки	10Т.37.185	1
15.	Пробка	10Т.37.201	1
16.	Винт М12х20	GB71-85	2
17.	Валик нижней тяги соединительный	14.56.101	1
18.	Болт М10х25	GB5781-86	6
19.	Шайба 10	GB93-87	6
20.	Крышка центрального вала	16.37.149	2
21.	Прокладка крышки центрального вала	16.37.147	2
22.	Валик вилки второй и третьей передач	10Т.37.170	1
23.	Винт М12х16		
24.	Прокладка между основной и дополнительной коробками	GB73-85 10Т.37.103	1 1
25.	Шпилька М12х45	GB901-88	8
26.	Гайка М12	GB6170-86	8
27.	Штифт В8х26	GB119-86	2
28.	Валик вилки дополнительной передачи	10Т.37.172	1
29.	Вилка дополнительной передачи	16.37.173	1
30.	Валик вилки первой передачи и заднего хода	10Т.37.169	1
31.	Серьга прицепная	16.35.101	1
32.	Палец верхней тяги соединительный	10Т.56.105	1

16. ПЕРВИЧНЫЙ ВАЛ, ВЕДУЩАЯ КОНИЧЕСКАЯ ШЕСТЕРНЯ, ВАЛ ЗАДНЕГО ХОДА



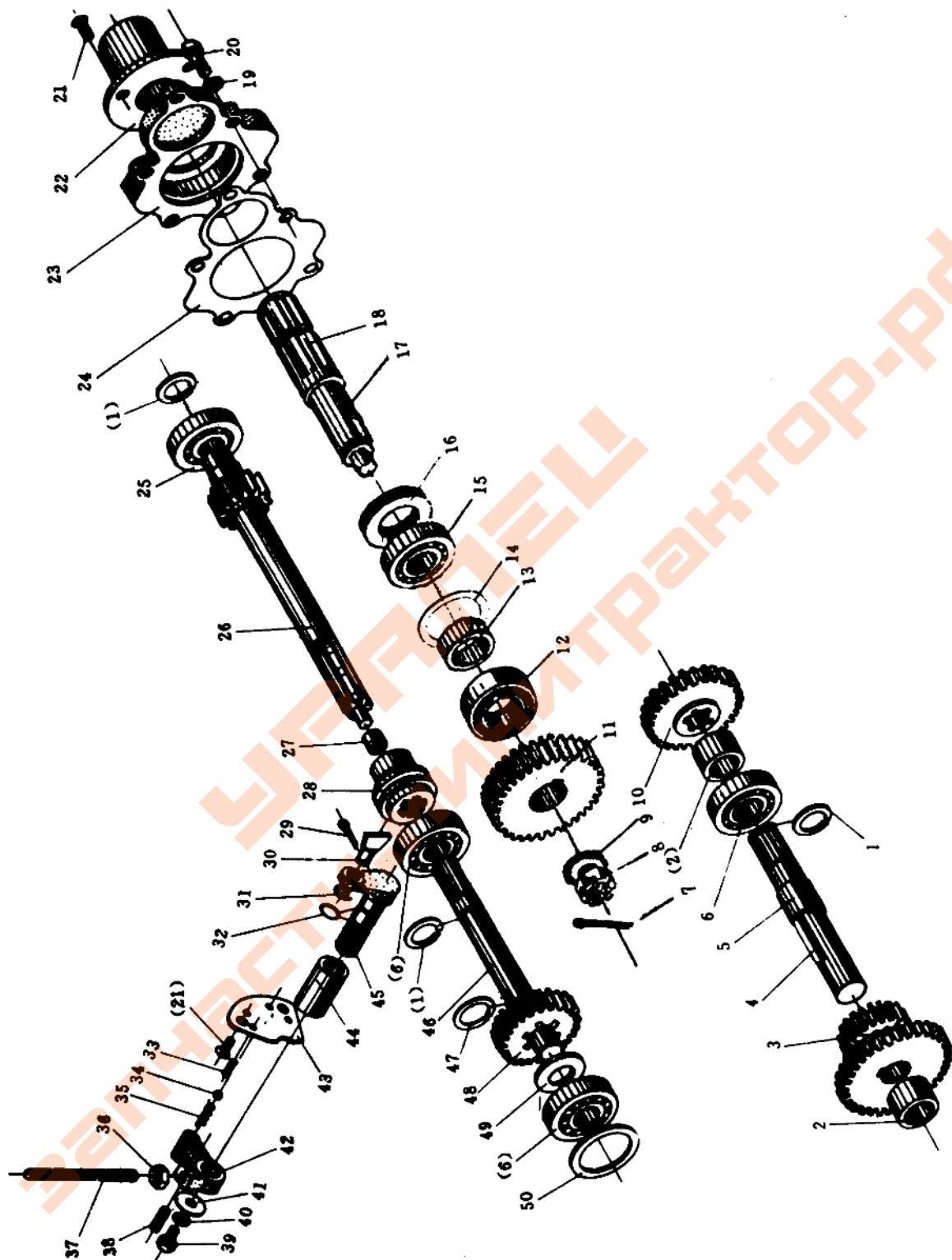
ПЕРВИЧНЫЙ ВАЛ, ВЕДУЩАЯ КОНИЧЕСКАЯ ШЕСТЕРНЯ, ВАЛ ЗАДНЕГО ХОДА

№. поз.	Наименование	Обозначение	Кол-во
1.	Гайка М18х1.5	GB6173-86	2
2.	Шестерня доп. передачи подвижная	16.37.112	1
3.	Подшипник 7205	GB297-84	2
4.	Стакан подшипника	16.37.124	1
5.	Прокладка регулировочная	10Т.37.125	
6.	Шестерня перв. передачи и заднего хода подвижная	16.37.137	1
7.	Шестерня второй и третьей передач подвижная	16.37.136	1
8.	Шестерня втор. и третьей передач неподвижная	16.37.135	1
9.	Кольцо упорное 25	GB894.1-86	2
10.	Подшипник 305	GB276-89	1
11.	Втулка вала шестерни заднего хода	10.37.189	1
12.	Шестерня заднего хода	10.37.188	1
13.	Кольцо распорное	10.37.143	2
14.	Шестерня коническая ведущая	16.37.140/134	1
15.	Подшипник NUP2/32,5 (ранее 92906)	нестандартный	1
16.	Вал заднего хода	10.37.144	1
17.	Пластина фиксирующая	10.37.145	1
18.	Шайба 8	GB93-87	7
19.	Болт М8х20	GB5781-86	2
20.	Болт М8х25	GB5781-86	3
21.	Шпонка	GB1096-79	1
22.	Первичный вал	16.37.114	1
23.	Кольцо иголки упорное	10.37.115-А	1
24.	Подшипник 50305	GB277-89	1
26.	Планка фиксирующая	14.37.113	1
27.	Болт М8х20	GB5781-86	2

17. КОРПУС ДИФФЕРЕНЦИАЛА С ВАЛОМ ЦЕНТРАЛЬНОЙ ПЕРЕДАЧИ В СБОРЕ (16.37.306/148)

№. поз.	Наименование	Обозначение	Кол-во
1.	Подшипник 7306	GB297-86	2
2.	Шайба упорная	16.37.312	
3.	Шестерня правой полуоси (зуб. 15x24)	16.37.308-15	1
	(зуб. 14x22)	16.37.308-14	1
	(зуб. 13x20)	16.37.308-13	1
4.	Болт М12х1.5х32	GB5786-86	1
5.	Пластина стопорная болта дифференциала	16.37.322	4
6.	Кольцо	10Т.37.311-А	2
7.	Сателлит (13 зуб.)	10Т.37.309-13	2
	(12 зуб.)	10Т.37.309-12	2
	(11 зуб.)	10Т.37.309-11	2
8.	Ось сателлита	10Т.37.310-А	2
9.	Палец 6х30	GB882-86	2
10.	Корпус дифференциала	10Т.37.306-2	2
11.	Вал центральной передачи	16.37.148	1
12.	Шестерня коническая ведущая/ведомая	16.37.140/134	1
13.	Шестерня левой полуоси коническая (24 зуб.)	16.37.320-24	1
	(22 зуб.)	16.37.320-22	1
	(20 зуб.)	16.37.320-20	1
14.	Прокладка регулировочная	16.37.174	1
15.	Шестерня левой полуоси (15 зуб.)	16.37.307-15	1
	(14 зуб.)	16.37.307-14	1
	(13 зуб.)	16.37.307-13	1
16.	Корпус дифференциала с валом центральной передачи в сборе	16.37.306/148	1

18. СТАНДАРТНЫЙ ВАЛ ОТБОРА МОЩНОСТИ В СБОРЕ

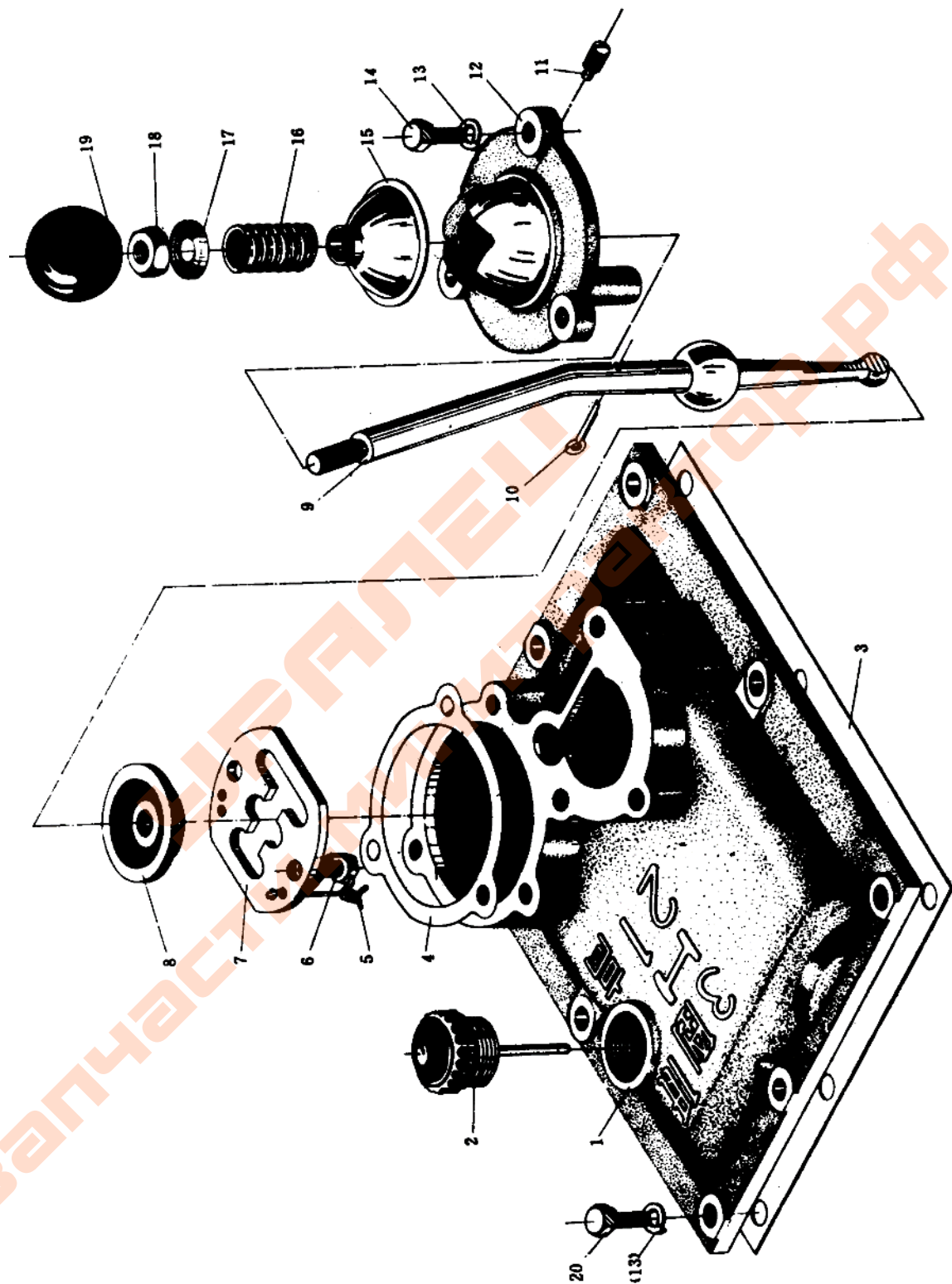


18. СТАНДАРТНЫЙ ВАЛ ОТБОРА МОЩНОСТИ В СБОРЕ

№. поз.	Наименование	Обозначение	Кол-во
1.	Кольцо упорное 25	GB894.1-86	3
2.	Втулка распорная	16.37.212	2
3.	Шестерня дополнительной передачи неподвижная (для тр-ра со стандартным ВОМ шлиц. Ø35)	16.37.209	1
4.	Шпонка 8x45	GB1096-79	1
5.	Вал шестерни доп. передачи неподвижной	16.37.208	1
6.	Подшипник 205	GB276-89	3
7.	Палец 4x36	GB91-86	1
8.	Гайка М20	GB6181-86	1
9.	Шайба 20	GB97.1-85	1
10.	Трансмиссионная шестерня I	16.37.305	1
11.	Шестерня выходного вала	16.37.304	1
12.	Подшипник 42506	GB283-87	1
13.	Втулка распорная	16.37.313	1
14.	Кольцо упорное 55	GB893.1-86	1
15.	Подшипник 106	GB276-89	1
16.	Сальник SG35x50x10	JB2600-80	1
17.	Шпонка 8x25	GB1096-79	1
18.	Стандартный вал отбора мощности	16.37.310	1
19.	Шайба 12	GB93-87	5
20.	Болт М12x30	GB5783-86	5
21.	Винт М6x14	GB68-85	1
22.	Колпак ВОМ	16.37.118	1
23.	Крышка задняя торцевая	16.37.316	1
24.	Прокладка задней торцевой крышки	10Т.37.117	1
25.	Подшипник 92205	GB283-87	1
26.	Вторичный ВОМ	16.37.303-1	1
27.	Втулка оси	16.37.215	1
28.	Втулка шлицевая	16.37.211-1	1
29.	Шплинт 2.5x16	GB91-86	1
30.	Головка подъёмной вилки	16.37.218	1

31.	Шайба 8	GB97.1-85	1
32.	Кольцо уплотнительное	GB1235	2
33.	Палец конический А4х20	GB117-86	2
34.	Шарик 6.0000G400b	GB308-84	1
35.	Пружина подъёмная фиксирующая	10Т.37.182	1
36.	Гайка М12	GB6170-86	1
37.	Шпилька М12х150	GB902-76	1
38.	Винт М6х20	GB71-85	1
39.	Болт М8х10	GB5781-86	1
40.	Шайба пружинная 8	GB93-87	1
41.	Прокладка нажимная	10Т.37.178	1
42.	Рычаг отжимный	16.37.220	1
43.	Кулиса	16.37.219	1
44.	Втулка вала головки подъёмной вилки	16.37.217	1
45.	Вал головки подъёмной вилки	16.37.216	1
46.	Первый ВОМ	16.37.202-1	1
47.	Кольцо упорное 32	GB894.1-86	1
48.	Трансмиссионная шестерня II	16.37.306	1
49.	Кольцо упорное	16.37.214	1
50.	Распорная прокладка	16.37.213	1

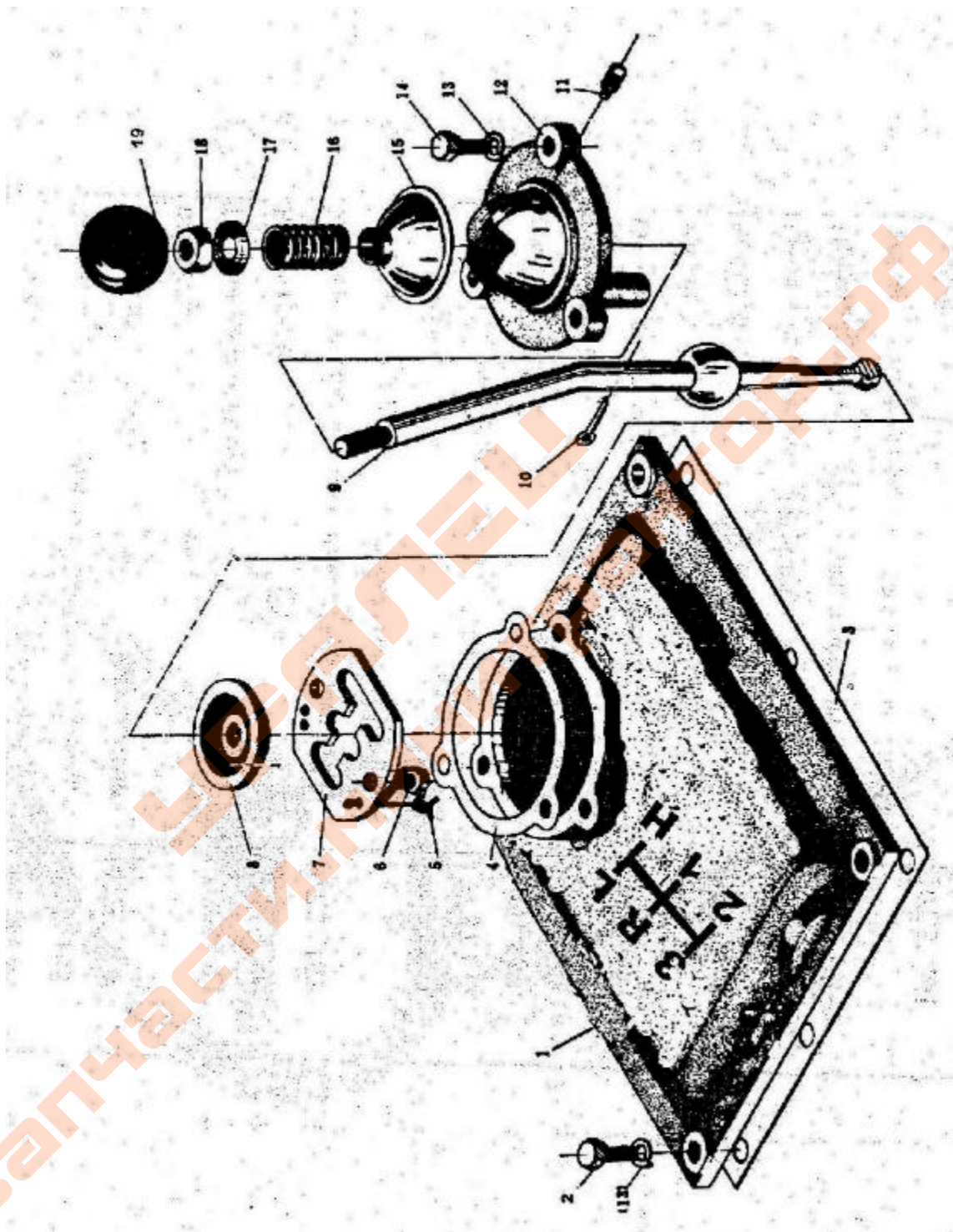
19. КРЫШКА КОРОБКИ ПЕРЕДАЧ В СБОРЕ старого образца



19. КРЫШКА КОРОБКИ ПЕРЕДАЧ В СБОРЕ старого образца

№. поз.	Наименование	Обозначение	Кол-во
1.	Крышка основной коробки передач	14.37.304	1
2.	Щуп маслоизмерительный	10Т.37.041	1
3.	Прокладка крышки доп. коробки передач	10Т.37.105	1
4.	Прокладка опоры рычага переключения передач	10Т.37.166	1
5.	Проволока стальная $\varnothing 1$	GB3081-82	
6.	Болт М8х16	GB32.1-88	2
7.	Кулиса рычага переключения передач	10Т.37.167	1
8.	Колпачок рычага переключения передач уплотнительный	14.37.163	1
9.	Рычаг переключения передач	10Т.37.160	1
10.	Штифт 2.5х20	GB91-86	1
11.	Винт М8х12	GB75-85	1
12.	Опора рычага переключения передач	14.37.365	1
13.	Шайба 8	GB93-87	11
14.	Болт М8х20	GB5781-86	3
15.	Чехол рычага пылезащитный	10Т.37.164	1
16.	Пружина рычага переключения передач	10Т.37.162	1
17.	Тарелка пружины рычага переключения передач нажимная	10Т.37.161	1
18.	Гайка М10	GB6170-86	1
19.	Головка шаровая в сборе	10Т.37.023	1
20.	Болт М8х25	GB5781-86	8

20. КРЫШКА КОРОБКИ ПЕРЕДАЧ В СБОРЕ нового образца



20. КРЫШКА КОРОБКИ ПЕРЕДАЧ В СБОРЕ нового образца

№. поз.	Наименование	Обозначение	Кол-во
1.	Крышка основной коробки пере- дачи	14.37.304	1
2.	Болт М8х25	GB5781-86	8
3.	Прокладка крышки доп. коробки передач	10Т.37.105	1
4.	Прокладка опоры рычага переключения передач	10Т.37.166	1
5.	Проволока стальная Ø 1	GB3081-82	
6.	Болт М8х16	GB32.1-88	2
7.	Кулиса рычага переключения передач направляющая	10Т.37.167	1
8.	Колпачок рычага переключения передач уплотнительный	14.37.163	1
9.	Рычаг переключения передач	10Т.37.160	1
10.	Штифт 2.5х20	GB91-86	1
11.	Винт М8х12	GB75-85	1
12.	Опора рычага переключения передач	14.37.365	1
13.	Шайба 8	GB93-87	11
14.	Болт М8х20	GB5781-86	3
15.	Чехол рычага переключения передач пылезащитный	10Т.37.164	1
16.	Пружина рычага переключения передач	10Т.37.162	1
17.	Тарелка пружины рычага переключения передач нажимная	10Т.37.161	1
18.	Гайка М10	GB6170-86	1
19.	Головка шаровая в сборе	10Т.37.023	1
20.	Опора рычага переключения передачи в сборе (позиция 5-19)	10Т.37.165	1
21.	Крышка основной коробки передач в сборе (позиции 1-19)	10Т.37.001	1

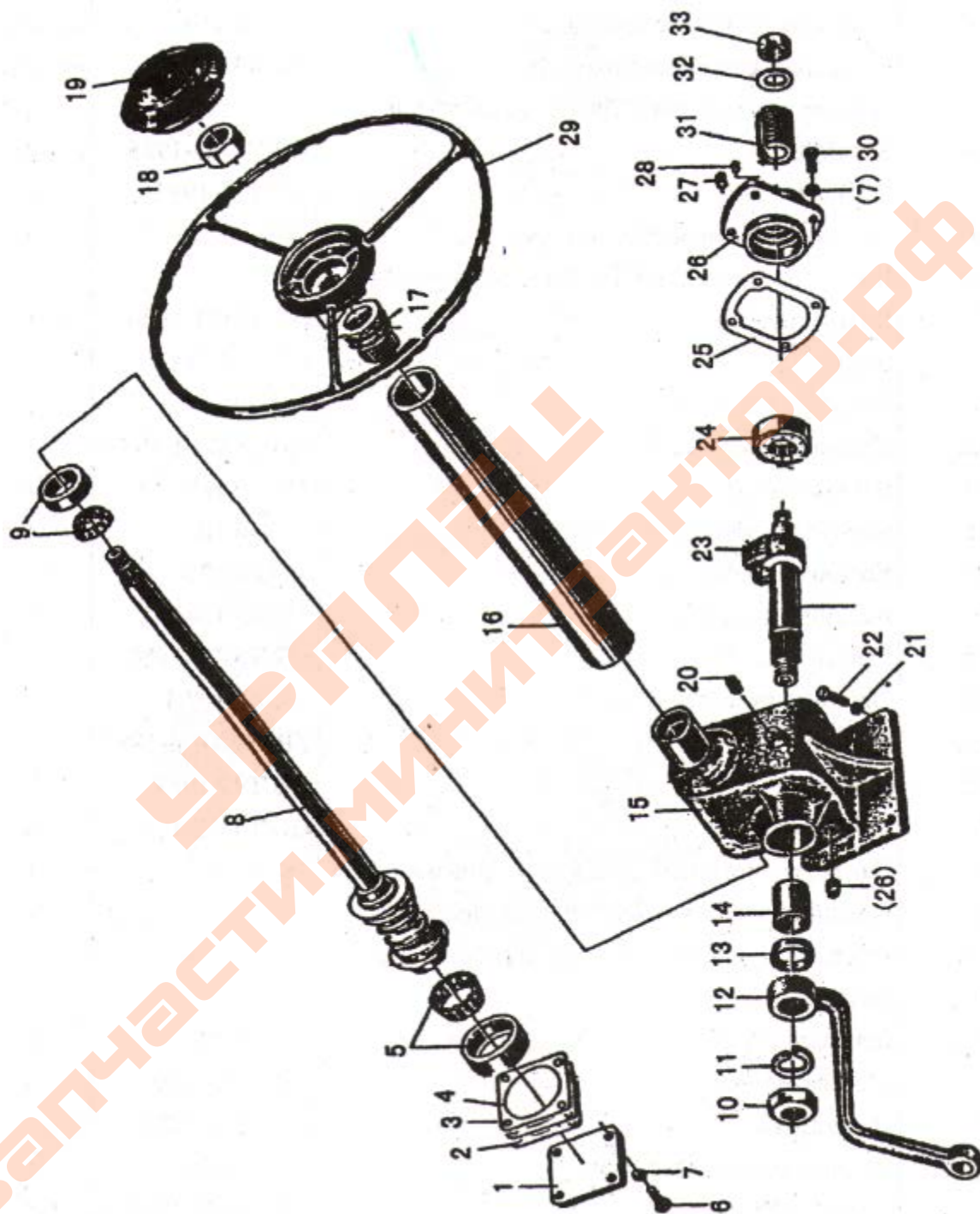
21. РУЛЕВОЙ МЕХАНИЗМ (старого образца) (1)

№ поз.	Наименование	Обозначение	Кол-во
1.	Подшипник 7303	GB297	1
2.	Червяк рулевого механизма	14.40.123	1
3.	Вал рулевой	14.40.122	1
4.	Подшипник 7204	GB297	1
5.	Заглушка рулевого колеса	10Т.40.118	1
6.	Прокладка регулировочная	10Т.40.111	3
7.	Шайба 8	GB93-87	3
8.	Гайка М16х1.5	GB6171-86	1
9.	Шайба 16	GB97.1-85	1
10.	Колесо рулевое в сборе	10Т.40.013	1
11.	Кольцо уплотнительное	10Т.40.119	1
12.	Колонка рулевая в сборе (ХТ-120/160)	10Т.40.011	1
13.	Колонка рулевая в сборе (ХТ-180)	16.40.011	1
14.	Болт М8х20	GB5783-86	3

22. РУЛЕВОЙ МЕХАНИЗМ (старого образца) (2)

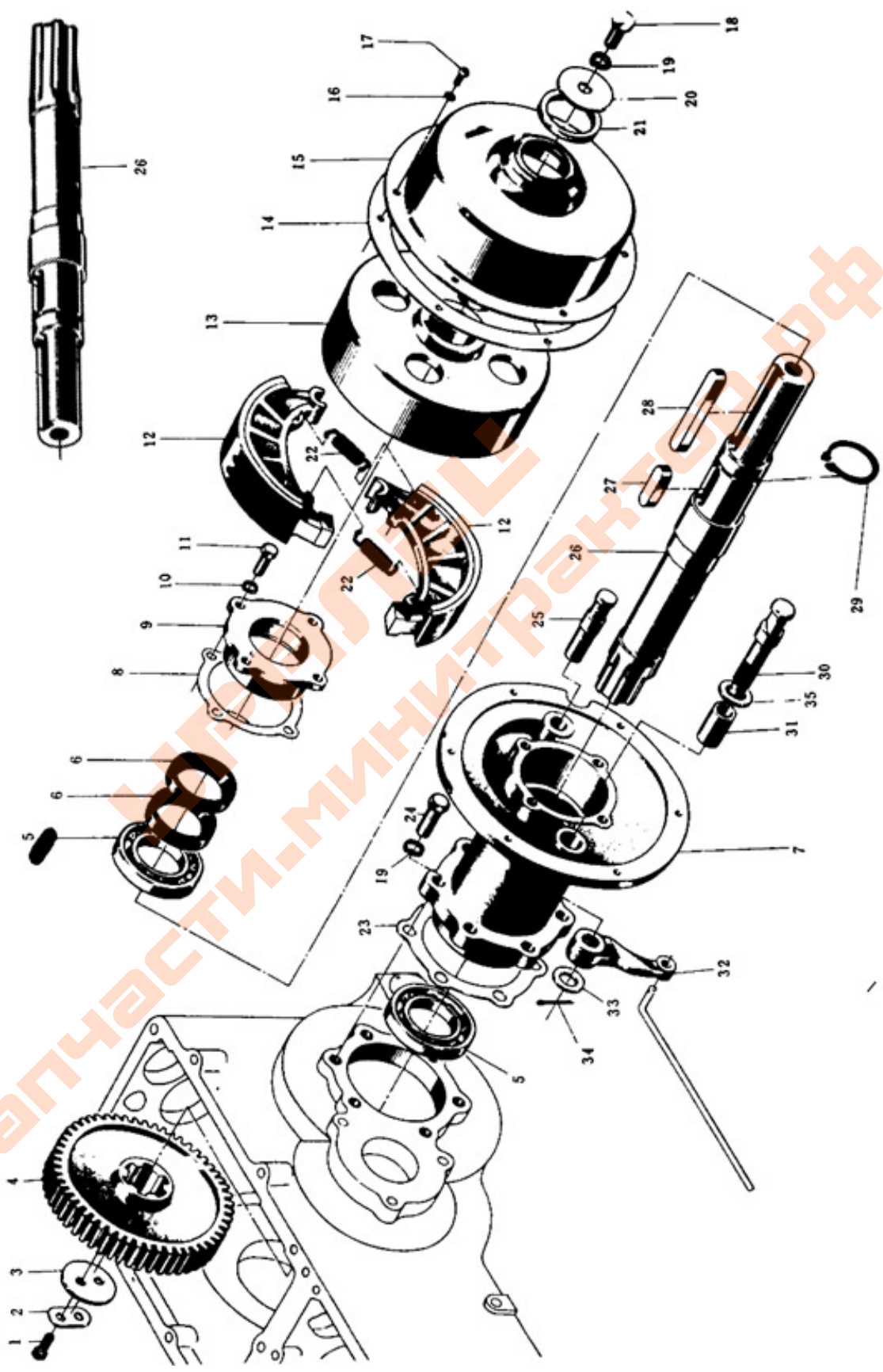
№ поз.	Наименование	Обозначение	Кол-во
1.	Болт М6х18	GB5781-86	4
2.	Шайба 6	GB93-87	4
3.	Болт М10х25	GB5781-86	3
4.	Шайба 10	GB93-87	4
5.	Корпус рулевого механизма	10Т.40.101	1
6.	Маслёнка М10х1 (2.2.90Ц6)	GB1153	1
7.	Диск регулировочный	10Т.40.107	1
8.	Крышка пылезащитная	10Т.40.106	1
9.	Винт М6х14	GB67-85	3
10.	Сошка поворотная	16.40.104-1	1
11.	Болт М10х50	GB5780-86	1
12.	Гайка М10	GB6170-86	1
13.	Кольцо пылезащитное	10Т.40.105	1
14.	Колпачок корпуса рулевого механизма нижний	10Т.40.102	1
15.	Втулка сердечника регулировочная	10Т.40.108	1
16.	Прокладка регулировочная	10Т.40.110	1
17.	Валик сектора рулевого механизма	10Т.40.109	1
18.	Прокладка упорная кольцевая	10Т.40.112	1
19.	Прокладка боковой крышки корпуса рулевого механизма	10Т.40.114	1
20.	Крышка корпуса рулевого механизма боковая	10Т.40.115	1
21.	Винт закрепления	10Т.40.113	1
22.	Гайка М16х1.5	GB6171-86	1
23.	Болт М10х30	GB5781-86	2

23. РУЛЕВОЙ МЕХАНИЗМ (нового образца)



23. РУЛЕВОЙ МЕХАНИЗМ (нового образца)

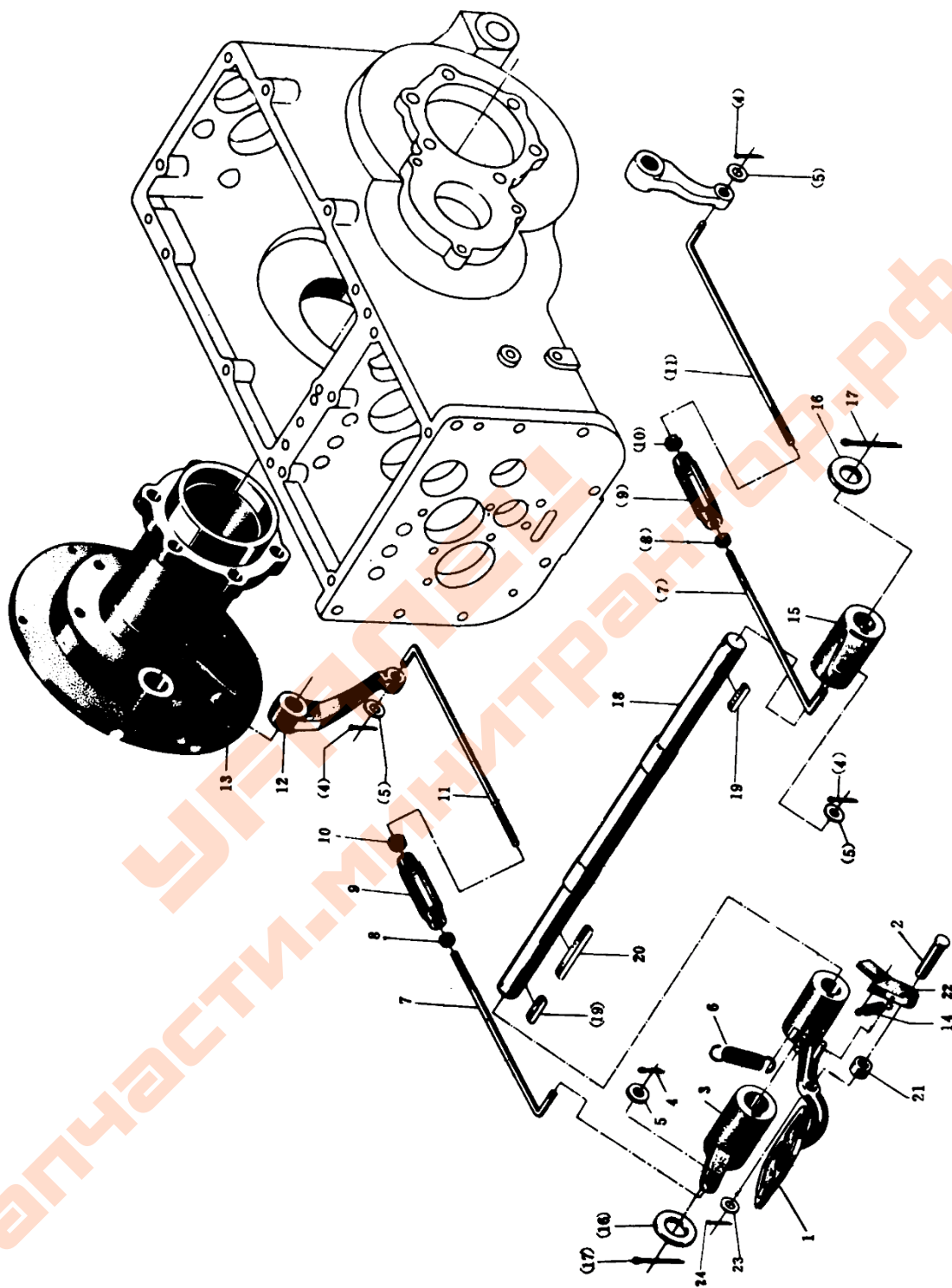
№ поз.	Наименование	Обозначение	Кол-во
1.	Нижняя крышка рулевого механизма	184.40.103	1
2.	Прокладка регулировочная 0.1	184.40.209	по потреб
3.	Прокладка регулировочная 0.2	184.40.210	по потреб
4.	Прокладка регулировочная 0.5	184.40.211	по потреб
5.	Подшипник качения 977907К	нестанд.	1
6.	Болт М8х20	GB/T5783-1986	4
7.	Шайба 8	GB/T93-1987	8
8.	Вал рулевой с червяком в сборе	184.40.012	1
9.	Подшипник качения 977907	нестанд.	1
10.	Гайка М22х1.5	GB/T6171-1986	1
11.	Шайба 22	GB/T93-1987	1
12.	Рычаг поворотный	184.40.101	1
13.	Сальник PD32х44х10	GB/T9877.1-1988	1
14.	Втулка рычага	184.40.110	1
15.	Корпус рулевого механизма	184.40.109	1
16.	Колонка рулевая	184.40.102	1
17.	Верхний сальник	160.40.104	1
18.	Гайка М16х1.5	GB/T6171-1986	1
19.	Заглушка рулевого колеса	160.40.107-1	1
20.	Пробка	ZBT32001.4-1987	1
21.	Шайба 10	GB/T93-1987	4
22.	Болт М10х30	GB/T5783-1986	4
23.	Вал горизонтальный рулевого механизма	184.40.013	1
24.	Подшипник качения 922205	нестанд.	1
25.	Прокладка боковой крышки рулевого механизма	184.40.208	1
26.	Боковая крышка рулевого механизма	184.40.207	1
27.	Маслёнка М10х1	GB1152-1989	1
28.	Палец В5х8	GB/T119-1986	1
29.	Рулевое колесо в сборе	160.40.015	1
30.	Болт М8х20	GB/T5783-1986	4
31.	Винт регулировочный	184.40.202	1
32.	Шайба пружинная конtringящая		1
33.	Гайка регулировочная	184.40.203	1



ПОЛУОСЬ ЗАДНЯЯ

№ поз.	Наименование	Обозначение	Кол-во
1.	Болт М8х16	GB5783-86	4
2.	Пластинка замковая	10Т.37.316	2
3.	Прокладка	10Т.37.317	2
4.	Шестерня конечной передачи ведомая (53 зуб.) (46 зуб.) (40 зуб.)	16.37.153-53 16.37.153-46 16.37.153-40	2 2 2
5.	Подшипник 210	GB276-89	4
6.	Сальник PD55x75x12	JB2600-80	4
7.	Кожух левой полуоси	16.37.156	1
8.	Прокладка крышки подшипники полуоси	10Т.37.154	2
9.	Крышка подшипника полуоси	10Т.37.153-1	2
10.	Шайба 10	GB93-87	8
11.	Болт М10х25	GB5783-86	8
12.	Колодка тормозная в сборе	10Т.43.011-А	4
13.	Барабан тормозной	10Т.43.101	2
14.	Прокладка бумажная	10Т.43.119	2
15.	Колпак тормоза	10Т.43.014	2
16.	Шайба 6	GB93-87	12
17.	Винт М6х14	GB67-85	12
18.	Болт М12х25	GB5783-86	2
19.	Шайба 12	GB93-87	14
20.	Прокладка полуоси	10Т.37.151	2
21.	Кольцо войлочное 50	10Т.43.129	2
22.	Пружина оттяжная тормозной ко- лодки	10Т.43.103	4
23.	Прокладка кожуха полуоси	10Т.43.158	2
24.	Болт М12х35	GB5783-86	12
25.	Палец тормозн. колодки поддерж.	10Т.43.102	2
26.	Полуось (для неразвижной колеи) Полуось (для развижной колеи)	16.37.159 16.37.159	2 2
27.	Шпонка 14х50	GB1096-79	2
28.	Шпонка С14х100н	GB1096-79	2
29.	Кольцо упорное 50	GB894.1-86	2
30.	Кулачок тормозной	10Т.43.105	2
31.	Втулка кулачка	10Т.37.186	2
32.	Рычаг левый	16.43.107	1
33.	Шайба 16	GB97.1-85	2
34.	Шплинт 3х30	GB91-86	2

25. МЕХАНИЗМ УПРАВЛЕНИЯ ТОРМОЗОМ

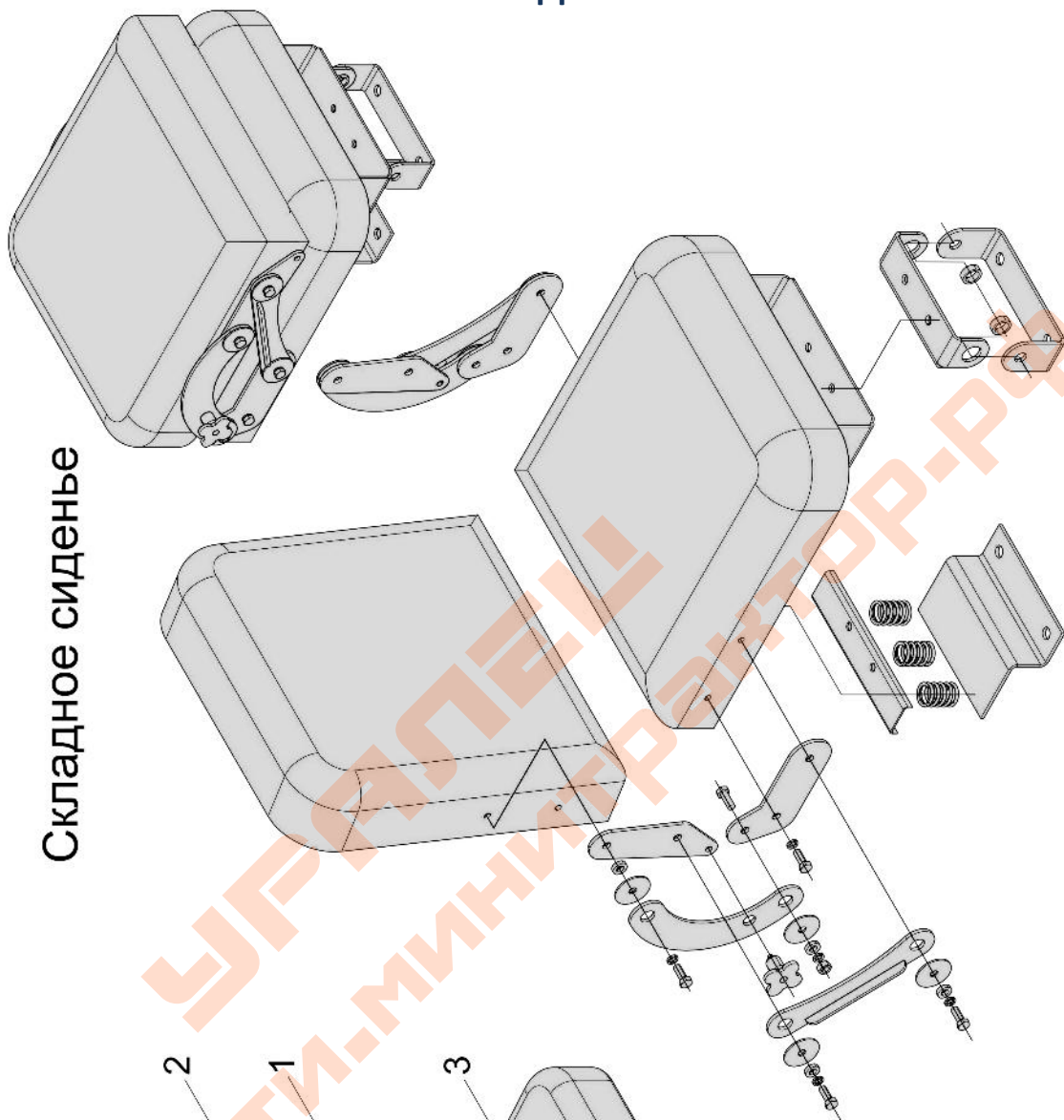


МЕХАНИЗМ УПРАВЛЕНИЯ ТОРМОЗОМ

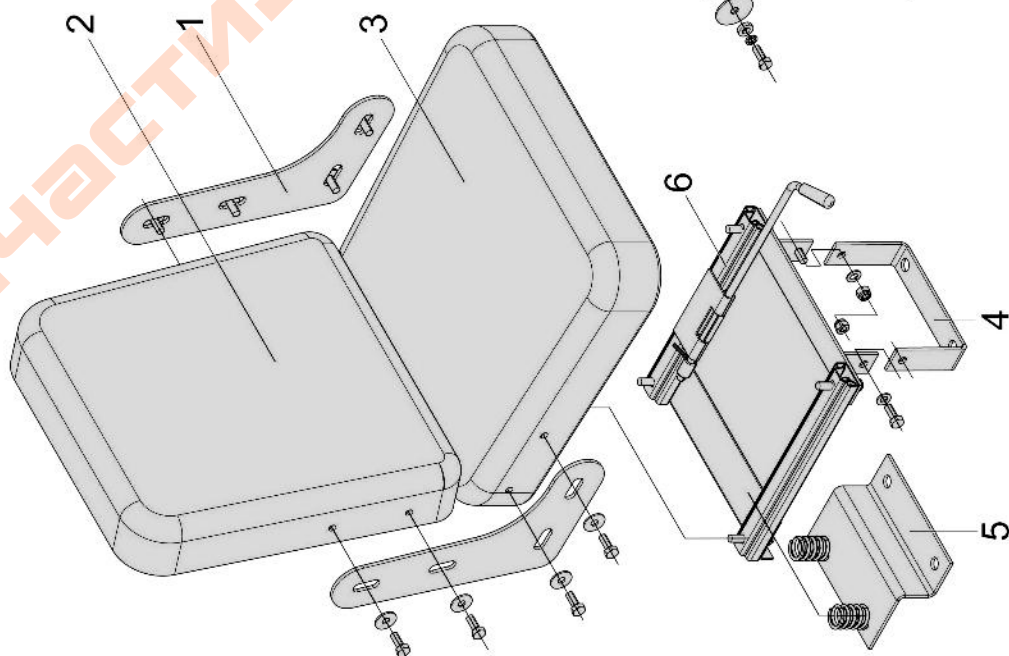
№ поз.	Наименование	Обозначение	Кол-во
1.	Педаль тормоза	14.43.123	1
2.	Палец оттяжной пружины замковой лапы	10Т.43.124	1
3.	Рычаг растягивающий правый	16.43.113	1
4.	Шплинт 3х20	GB91-86	4
5.	Шайба 8	GB97.1-85	4
6.	Пружина педали оттяжная	10Т.43.114	1
7.	Тяга тормозная	10Т.43.108	2
8.	Гайка М8	GB6170-86	2
9.	Соединитель	10Т.43.110	2
10.	Гайка М8 (левая)	GB6170-86	2
11.	Тяга	10Т.43.109	2
12.	Рычаг правый	16.43.106	1
13.	Кожух правой полуоси	16.37.157	1
14.	Пружина замковой лапы оттяжная	10Т.43.115	1
15.	Рычаг растягивающий левый	10Т.43.112	1
16.	Шайба 22	GB97.1-85	2
17.	Шплинт 4х40	GB91-86	2
18.	Валик педали	16.43.111	1
19.	Шпонка 6х28	GB1096-79	2
20.	Шпонка 6х60	GB1096-79	1
21.	Втулка распорная	10Т.43.117-А	1
22.	Лапа замковая	10Т.43.126	1
23.	Шайба 12	GB97.1-85	1
24.	Шплинт 3х30	GB91-86	1

26. СИДЕНЬЕ

Складное сиденье



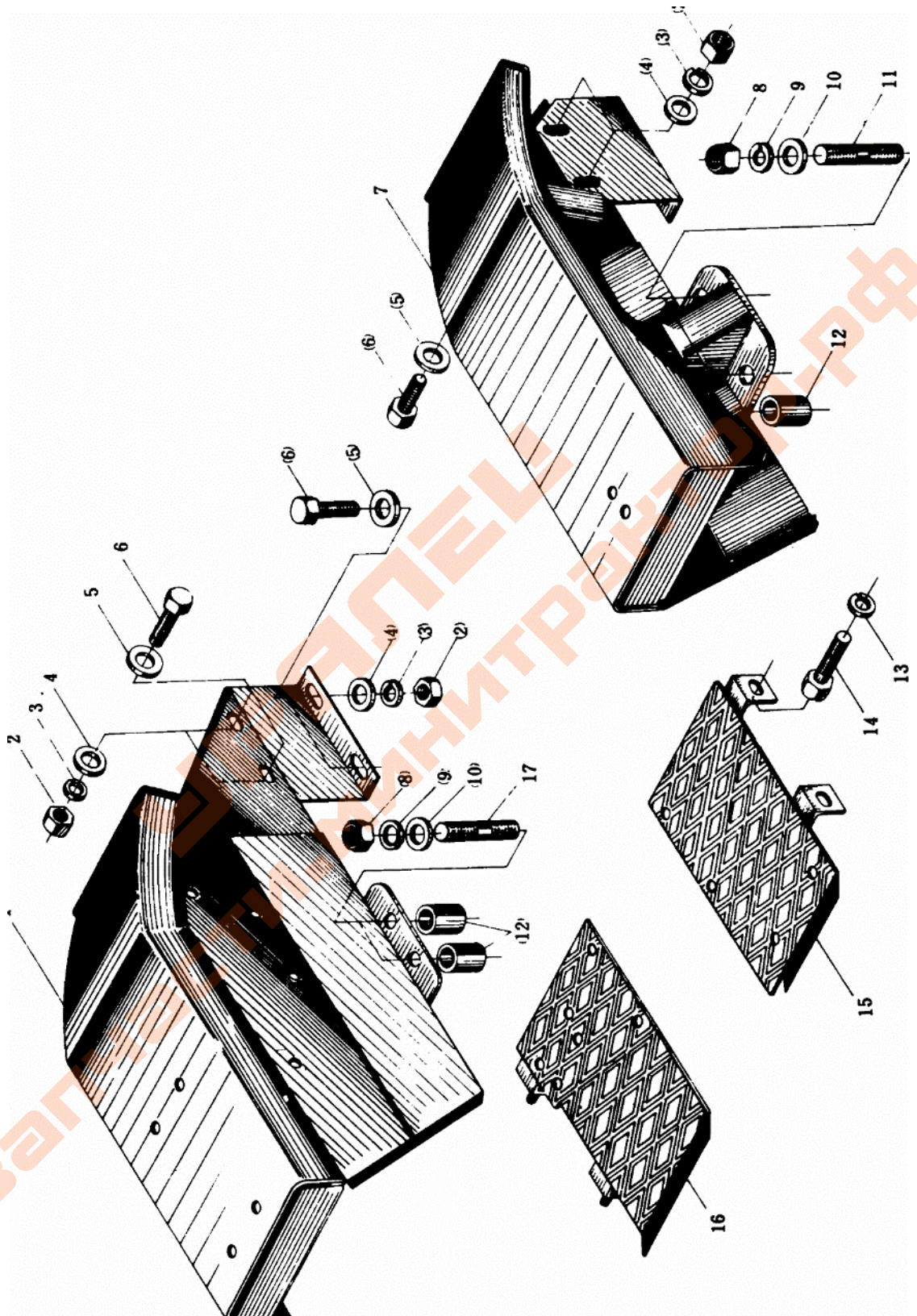
Простое сиденье



26. СИДЕНЬЕ

№ поз.	Наименование	Обозначение	Кол-во
1.	Кронштейн		2
2.	Пластина спинки		1
3.	Пластина сиденья		1
4.	Кронштейн	180.59.014	1
5.	Крепление		1
6.	Опора задняя		1

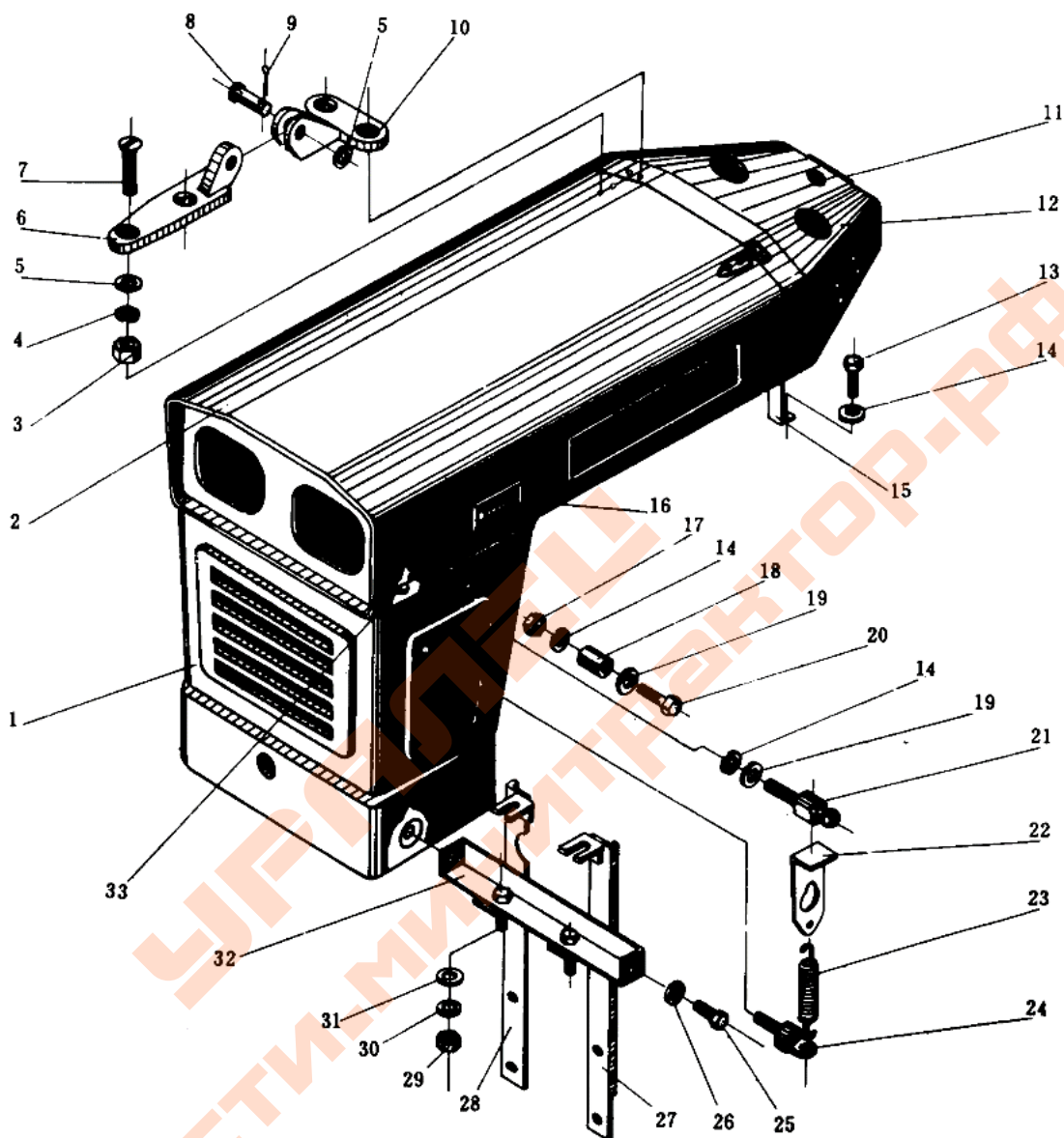
27. КРЫЛО, ПОЛИК



27. КРЫЛО, ПОЛИК

№ поз.	Наименование	Обозначение	Кол-во
1.	Крыло левое	16.47В.021	1
2.	Гайка М8	GB6170-86	8
3.	Шайба пружинная 8	GB93-87	8
4.	Шайба 8	GB97.1-85	8
5.	Шайба большая 8	GB96-85	8
6.	Болт М8х20	GB5781-86	8
7.	Крыло правое	16.47В.022	1
8.	Гайка М12	GB6170-86	8
9.	Шайба пружинная 12	GB93-87	8
10.	Шайба 12	GB97.1-85	8
11.	Шпилька М12х45	GB901-88	4
12.	Втулка распорная	16.47.167-1	4
13.	Шайба пружинная 10	GB93-87	4
14.	Болт М10х25	GB5781-86	4
15.	Полик правый	16.47.032	1
16.	Полик левый	16.47.031	1
17.	Шпилька М12х80	GB901-88	4

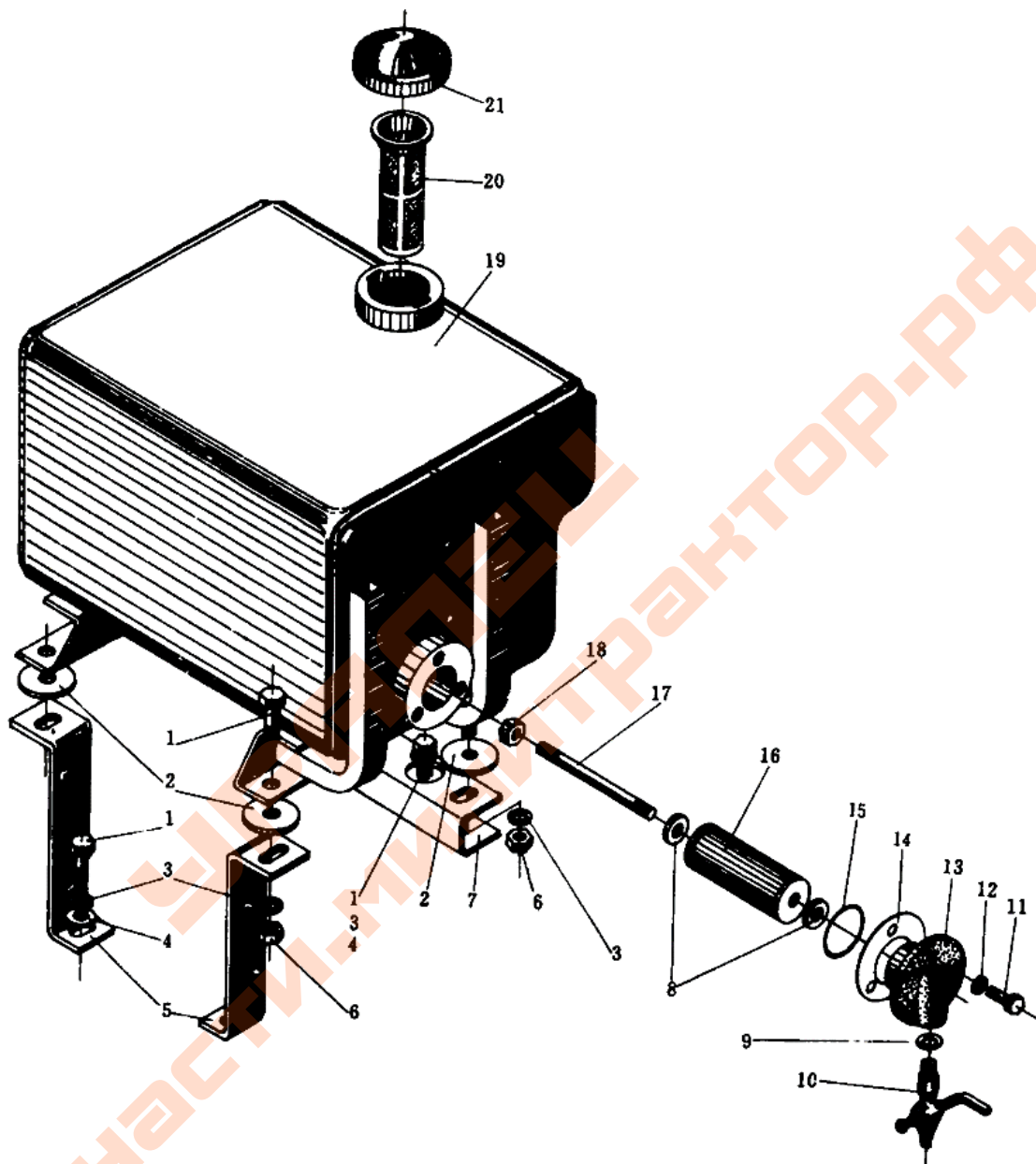
28. КАПОТ ДВИГАТЕЛЯ В СБОРЕ (120/160)



28. КАПОТ ДВИГАТЕЛЯ В СБОРЕ (120/160)

№ поз.	Наименование	Обозначение	Кол-во
1.	Капот передний в сборе (120/160)	16.47.014	1
2.	Капот верхний двигателя (120/160)	14.47.043	1
	(180/200)	16.47.043	1
	(220)	22.47.043	1
3.	Гайка М6	GB6170-86	8
4.	Шайба пружинная 6	GB93-87	8
5.	Шайба 6	GB97.1-85	10
6.	Шарнир	14.47А.438	2
7.	Винт с потайной головкой М6х25	GB68-85	8
8.	Палец В5х25	GB882-86	2
9.	Шплинт 2х10	GB91-86	2
10.	Седло шарнира	14.47А.439	2
11.	Табличка переключения передач	14.47.108	1
12.	Панель приборная в сборе (120/160)	14D.47.012-1	1
	(180/200)	16.47.012	1
	(220)	22.47.012	1
13.	Болт М8х20	GB5781-86	4
14.	Шайба пружинная 8	GB93-87	10
15.	Кронштейн крепления панели приборной	14.47.107	2
16.	Табличка фирменная	14.47.109	1
17.	Гайка М8	GB6170-86	8
18.	Подставка	14.47А.436	2
19.	Шайба 8	GB97.1-85	2
20.	Болт М8х45	GB5780-86	6
21.	Болт шоровый	10Т.47.105-1	2
22.	Кронштейн угловой	10Т.47.109-2	2
23.	Пружина капота растяжная	14.47.106	2
24.	Болт ушковый	10Т.47.101-1	2
25.	Болт М12х30	GB5781-86	2
26.	Шайба 12	GB97.1-85	2
27.	Правый кронштейн топливного бака	14.50.032	1
28.	Левый кронштейн топливного бака	14.50.031	1
29.	Гайка М10	GB6170-86	2
30.	Шайба пружинная 10	GB93-87	2
31.	Шайба 10	GB97.1-85	2
32.	Уголок крепления кронштейнов	14.47.013	1
33.	Прокладка резиновая	14.47А.403	9

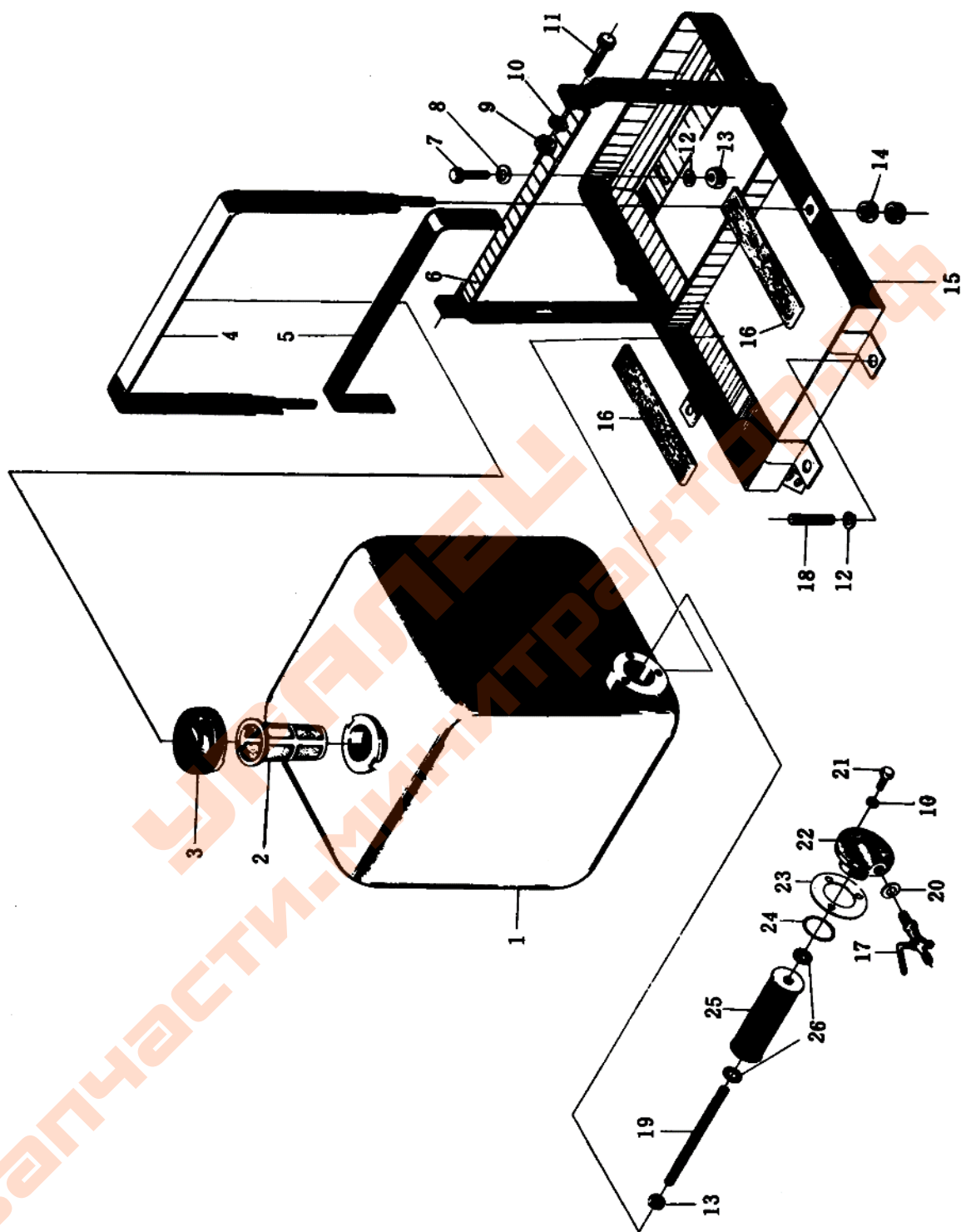
29. ТОПЛИВНЫЙ БАК на Уралец-180



. ТОПЛИВНЫЙ БАК на Уралец-180

№ поз.	Наименование	Обозначение	Кол-во
1.	Болт М10х20	GB5781-86	8
2.	Прокладка резиновая	16.50.212	4
3.	Шайба пружинная 10	GB93-87	8
4.	Шайба 10	GB97.1-85	4
5.	Кронштейн топливного бака задн.	16.50.410	2
6.	Гайка М10	GB6170-86	4
7.	Кронштейн топл. бака передний	16.50.409	1
8.	Кольцо войлочное	10Т.50.113	2
9.	Кольцо алюминиевое	10.50.129	1
10.	Кран топливный в сборе	10.50.017	1
11.	Болт М8х18	GB5780	3
12.	Шайба пружинная 8	GB93	3
13.	Фланец выходной	10Т.50.137	1
14.	Шайба медная	10Т.50.130	1
15.	Уплотнительное кольцо 35х3.1	GB1235	1
16.	Фильтрующий элемент бумажный в сборе	10Т.50.135	1
17.	Шпилька закрепления фильтрующего элемента	10Т.50.136	1
18.	Гайка М10	GB6170-86	2
19.	Топливный бак в сборе	16.50.041	1
20.	Фильтрующая сетка в сборе	14.50.016	1
21.	Крышка топливного бака в сборе	14.50.014	1

30. ТОПЛИВНЫЙ БАК на Уралец-120/140/160



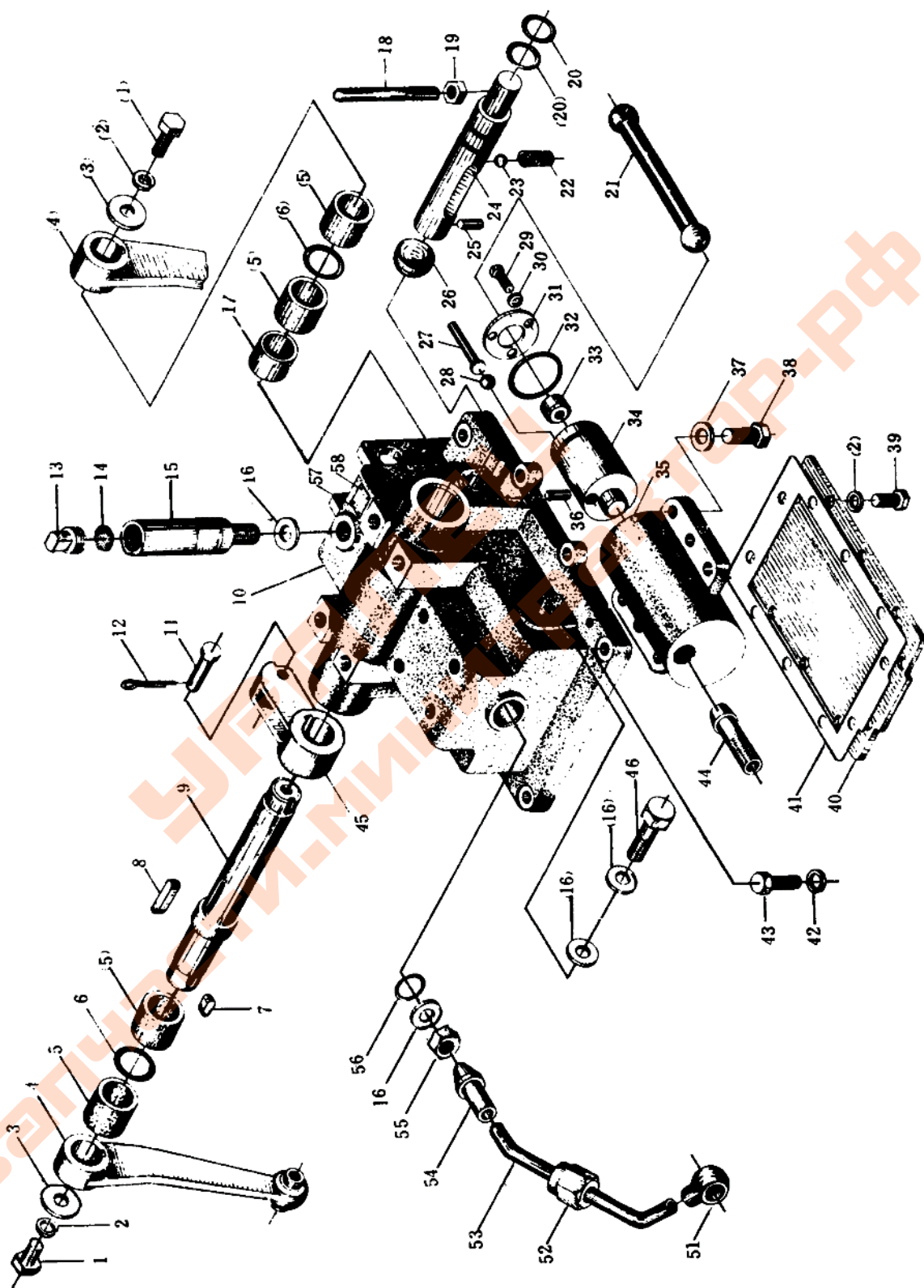
30. ТОПЛИВНЫЙ БАК на Уралец-120/160

№ поз.	Наименование	Обозначение	Кол-во
1.	Топливный бак	14D.50.011	1
2.	Фильтрующая сетка	14.50.016	1
3.	Крышка топливного бака	14.50.014	1
4.	Лента сварная	14D.50.019	1
5.	Лента резиновая	10T.50.124	1
6.	Кронштейн поперечный	14D.50.352	1
7.	Болт М12х45	GB5781-86	2
8.	Шайба 12	GB97.1-85	4
9.	Гайка М8	GB6170-86	2
10.	Шайба пружинная 8	GB93-87	3
11.	Болт М8х25	GB5781-86	2
12.	Шайба пружинная 12	GB93-87	4
13.	Гайка М12	GB6170-86	4
14.	Гайка М10	GB6170-86	4
15.	Рама топливного бака	14D.50.033	1
16.	Прокладка резиновая	14D.50.131	2
17.	Кран топливный	10T.50.017	1
18.	Шпилька М12х20	GB898-88	2
19.	Шпилька крепления бумажного элемента	10T.50.136	1
20.	Кольцо алюминиевое	10T.50.129	1
21.	Болт М8х18	GB5781-86	3
22.	Фланец выходной	10T.50.137	1
23.	Шайба медная	10T.50.130	1
24.	Кольцо уплотнительное 35х3.1	GB1235	1
25.	Элемент фильтрующий в сборе	10T.50.135	1
26.	Кольцо войлочное	10T.50.113	2

ТОПЛИВНЫЙ БАК на Уралец-180/220 нового образца

№ поз.	Наименование	Обозначение	Кол-во
1.	Топливный бак в сборе	220.50.031	1
2.	Фильтрующая сетка в сборе	220.50.016	1
3.	Крышка топливного бака в сборе	220.50.014	1
4.	Прокладка резиновая	220.50.106	2
5.	Лента стальная сварная в сборе	220.50.015	1
6.	Кронштейн топливного бака задний	220.50.310	1
7.	Кран топливного бака в сборе	220.50.017	1
8.	Кронштейн топливного бака передний	220.50.310	1
9.	Кронштейн топливного бака сварной в сборе	220.50.018	1
10.	Гайка М 10	GB170-2000	8
11.	Болт М 10x35	GB5782-86	4
12.	Болт М 10x20	GB5783-86	4
13.	Шайба 10	GB/T93-1987	8
14.	Кольцо резиновое	18.50.212	4

32. ГИДРОБАК В СБОРЕ (ПОДЪЕМНИК НАСОСА) стар. обр.



32. ГИДРОБАК В СБОРЕ (ПОДЪЕМНИК НАСОСА) старого обр.

№ поз.	Наименование	Обозначение	Кол-во
1.	Болт М10х20	GB5781-86	2
2.	Шайба пружинная 10	GB93-87	11
3.	Кольцо упорное	120.55.111	2
4.	Рычаг подъёмный шпоночный	14.55.031	2
5.	Втулка подъёмного вала	120.55.108	4
6.	Кольцо уплотнительное 50х5.7	GB1235-76	2
7.	Шпонка С10х36	GB1096-79	2
8.	Шпонка А12х56	GB1096-79	1
9.	Вал подъёмный шпоночный	14.55.309	1
10.	Корпус гидробака (подъемника)	14.55.301	1
11.	Палец А6х50	GB882-86	1
12.	Шплинт 2х12	GB91-86	1
13.	Пробка сапуна	120.55.117	1
14.	Сетка пылезащитная	120.55.116	1
15.	Горловина сапуна	120.55.114	1
16.	Шайба	120.55.115	4
17.	Втулка распорная	14.55.307	1
18.	Ручка замкового вала	14.55.303	1
19.	Гайка М10	GB6170-86	1
20.	Кольцо уплотнительное 25х2.4	GB1235-76	2
21.	Шток поршня	14.55.318	1
22.	Пружина	14.55.304	1
23.	Шарик Ø6DⅣ	GB308-84	1
24.	Вал замковый	14.55.302	1
25.	Штифт фиксирующий	120.55.105	1
26.	Заглушка	14.55.320	1
27.	Штанга	120.55.131	1
28.	Шарик 8	GB308-84	1
29.	Болт М6х15	GB5781-86	3
30.	Шайба пружинная 6	GB93-87	3
31.	Шайба упорная	120.55.132	1
32.	Кольцо уплотнительное 52х3.5	GB1235-76	1
33.	Колодка прокладная со сферической поверхностью	120.55.122	1
34.	Поршень	14.55.123	1

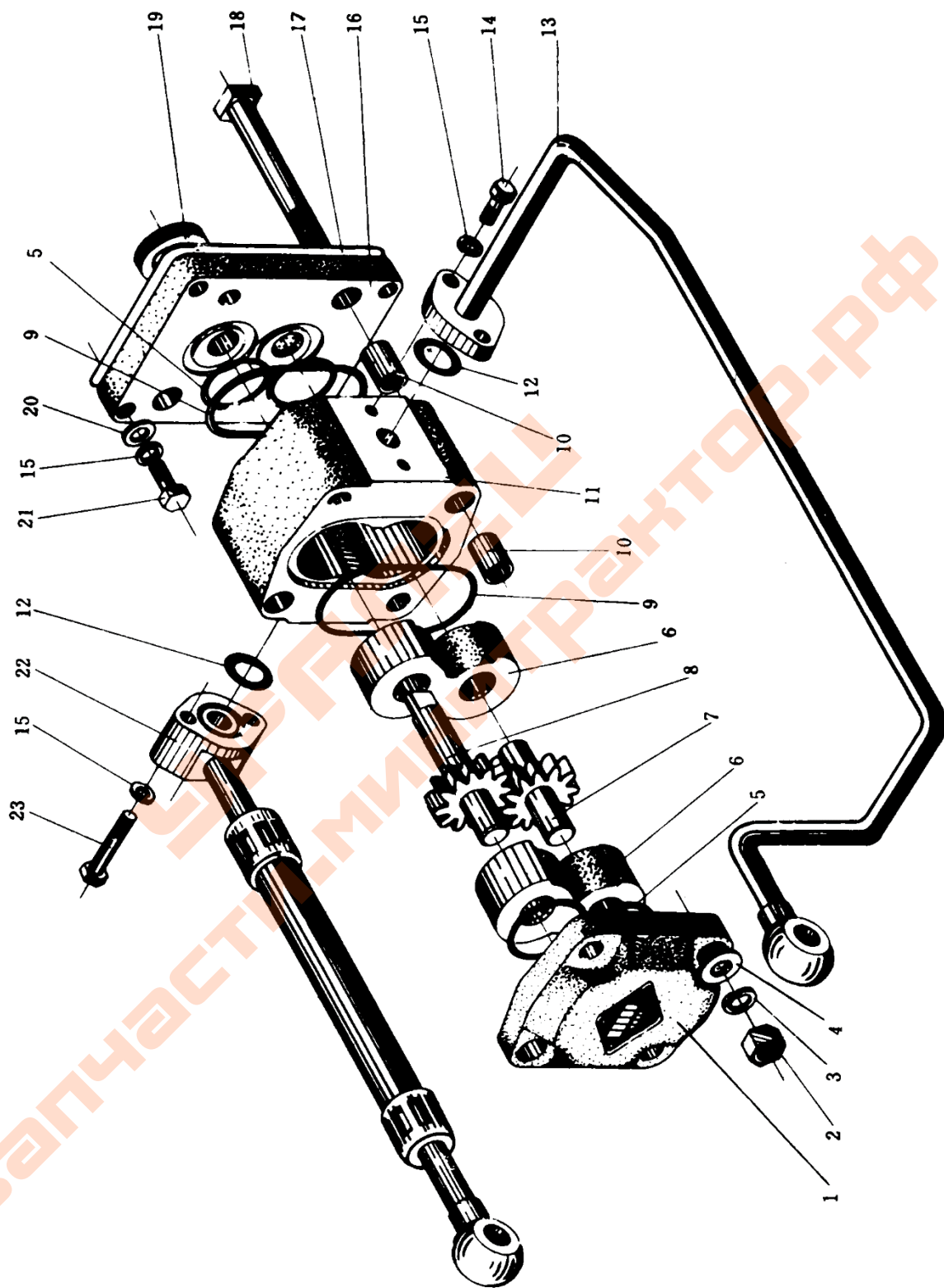
35.	Корпус масляного цилиндра	14.55.319	1
36.	Штифт 2x14	GB119-86	1
37.	Шайба пружинная 12	GB93-87	6
38.	Болт М12х40	GB5781-86	6
39.	Болт М8х20	GB5781-86	10
40.	Поддон гидробака (плита блока подъемника)	14.55.312	1
41.	Прокладка бумажная	14.55.313	1
42.	Шайба пружинная 10	GB93-87	10
43.	Болт М10х30	GB5781-86	8
44.	Штуцер впускной трубки	120.55.124	1
45.	Рычаг подъёмный внутренний шпоночный	120.55.106	1
46.	Болт штуцерный	14.55.332	1
51.	Штуцер выпускной трубки	120.55.128	1
52.	Гайка штуцера	120.55.125	1
53.	Трубка выпускная	14.55.329	1
54.	Штуцер трубки	120.55.126	1
55.	Гайка М16х1.5	GB47	1
56.	Кольцо уплотнительное 20х2.4	GB1235-76	1
57.	Табличка положений стопора	14.55.343	1
58.	Заклёпка 3х5		4
59.	Поршень гидроцилиндра в сборе	GB827-86	1
60.	Гидроцилиндр в сборе (Ø 52 мм)	14.55.123-1	1
61.	Сапун в сборе	14.55.320	1
62.	Подъемник гидравлический (гидробак) в сборе	14.55.110	1
63.	Маслопровод выпускной гидроцилиндра	14.55.001	1

33. ГИДРОБАК В СБОРЕ (ПОДЪЕМНИК НАСОСА) нового обр.

№ поз.	Наименование	Обозначение	Кол-во
1.	Болт М10х20	GB5781-86	2
2.	Шайба пружинная 10	GB93-87	11
3.	Кольцо упорное	120.55.111	2
4.	Рычаг подъёмный шлицевой	14.55.031-1	2
5.	Втулка подъёмного вала	120.55.108	4
6.	Кольцо уплотнительное 50х5.7	GB1235-76	2
7.	Шпонка С10х36	GB1096-79	2
8.	Шпонка А12х56	GB1096-79	1
9.	Вал подъёмный шлицевой	14.55.309-1	1
10.	Корпус гидробака (подъемника)	14.55.301	1
11.	Палец А6х50	GB882-86	1
12.	Шплинт 2х12	GB91-86	1
13.	Пробка сапуна	120.55.117	1
14.	Сетка пылезащитная	120.55.116	1
15.	Горловина сапуна	120.55.114	1
16.	Шайба	120.55.115	4
17.	Втулка распорная	14.55.307	1
18.	Ручка замкового вала	14.55.303	1
19.	Гайка М10	GB6170-86	1
20.	Кольцо уплотнительное 25х2.4	GB1235-76	2
21.	Шток поршня	14.55.318	1
22.	Пружина	14.55.304	1
23.	Шарик Ø6DⅣ	GB308-84	1
24.	Валик замковый	14.55.302	1
25.	Штифт фиксирующий	120.55.105	1
26.	Заглушка	14.55.320	1
27.	Штанга	120.55.131	1
28.	Шарик 8	GB308-84	1
29.	Болт М6х15	GB5781-86	3
30.	Шайба пружинная 6	GB93-87	3
31.	Шайба упорная	120.55.132	1
32.	Кольцо уплотнительное 52х3.5	GB1235-76	1

33.	Колодка прокладная со сферической поверхностью	120.55.122	1
34.	Поршень	14.55.123	1
35.	Корпус (блок) масляного цилиндра	14.55.319	1
36.	Штифт 2x14	GB119-86	1
37.	Шайба пружинная 12	GB93-87	6
38.	Болт М12x40	GB5781-86	6
39.	Болт М8x20	GB5781-86	10
40.	Поддон гидробака (плита блока подъемника)	14.55.312	1
41.	Прокладка бумажная	14.55.313	1
42.	Шайба пружинная 10	GB93-87	10
43.	Болт М10x30	GB5781-86	8
44.	Штуцер впускной трубки	120.55.124	1
45.	Рычаг подъёмный внутренний шлицевой	120.55.106-1	1
46.	Болт штуцерный	14.55.332	1
51.	Штуцер выпускной трубки	120.55.128	1
52.	Гайка штуцера	120.55.125	1
53.	Трубка выпускная	14.55.329	1
54.	Штуцер трубки	120.55.126	1
55.	Гайка М16x1.5	GB47	1
56.	Кольцо уплотнительное 20x2.4	GB1235-76	1
57.	Табличка положений стопора	14.55.343	1
58.	Заклёпка 3x5	GB827-86	4
59.	Поршень гидроцилиндра в сборе	14.55.123-1	1
60.	Гидроцилиндр в сборе (Ø 63 мм)	14.55.320	1
61.	Сапун в сборе	14.55.110	1
62.	Подъемник гидравлический (гидробак) в сборе	14.55.001	1
63.	Маслопровод выпускной гидроцилиндра	120.55.120	1

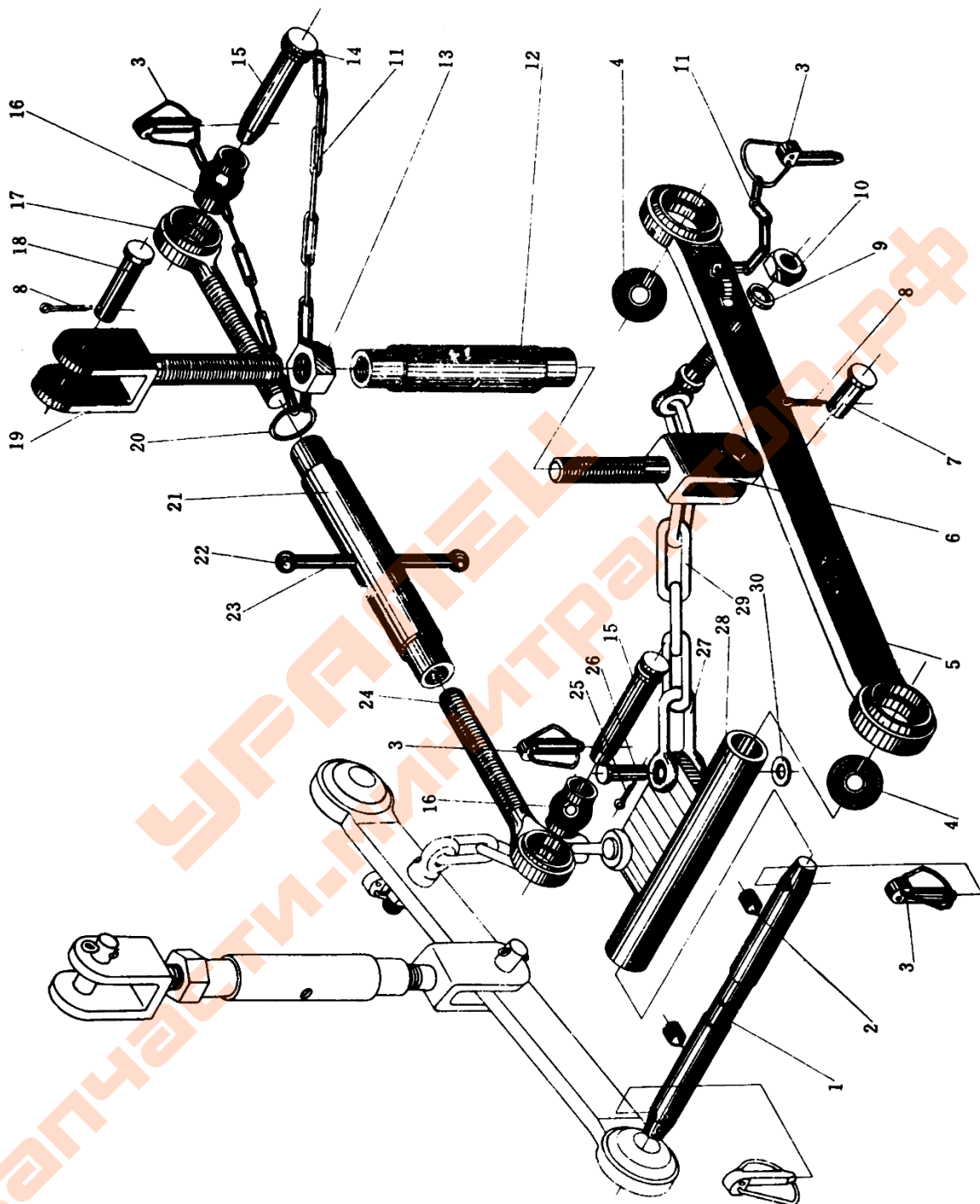
34. МАСЛЯНЫЙ НАСОС И МАСЛЯНАЯ ТРУБКА В СБОРЕ



МАСЛЯНЫЙ НАСОС И МАСЛЯНАЯ ТРУБКА В СБОРЕ

№ поз.	Наименование	Обозначение	Кол-во
1.	Крышка насоса	GB6171-86	1
2.	Гайка М10	GB93-87	4
3.	Шайба 10	GB97.1-85	4
4.	Шайба 10	GB1235-76	4
5.	Кольцо уплотнительное 24x2.8	GB1235	4
6.	Подшипник скольжения	180.54.403	2
7.	Шестерня ведомая	180.54.404	1
8.	Шестерня ведущая	180.54.405	1
9.	Кольцо уплотнительное 70x3.1	GB1235-76	2
10.	Втулка фиксирующая	180.54.406	4
11.	Корпус насоса	180.54.401	1
12.	Кольцо уплотнительное 20x2.4	GB1235-76	3
13.	Трубка выпускная в сборе	14.54А.011-1	1
14.	Болт М8x20	GB5781-86	4
15.	Шайба пружинная 8	GB93-87	10
16.	Плита блока насоса	180.54.402	1
17.	Прокладка бумажная	150.54.104	1
18.	Болт М10x90	GB5780-86	4
19.	Кольцо уплотнительное	180.54.4070	1
20.	Шайба 8	GB97.1-85	4
21.	Болт М8x26	GB5781-86	4
22.	Трубка всасывающая в сборе	14.54А.012	1
23.	Болт М8x45	GB5780-86	2
24.	Насос шестеренный (вращение налево)	СВН-306В	1
25.	Комплект резиновых уплотнителей	180.54.400	
	24x2.8		2
	70x3.1		2
	20x2.4		2
	Поз. 19		1

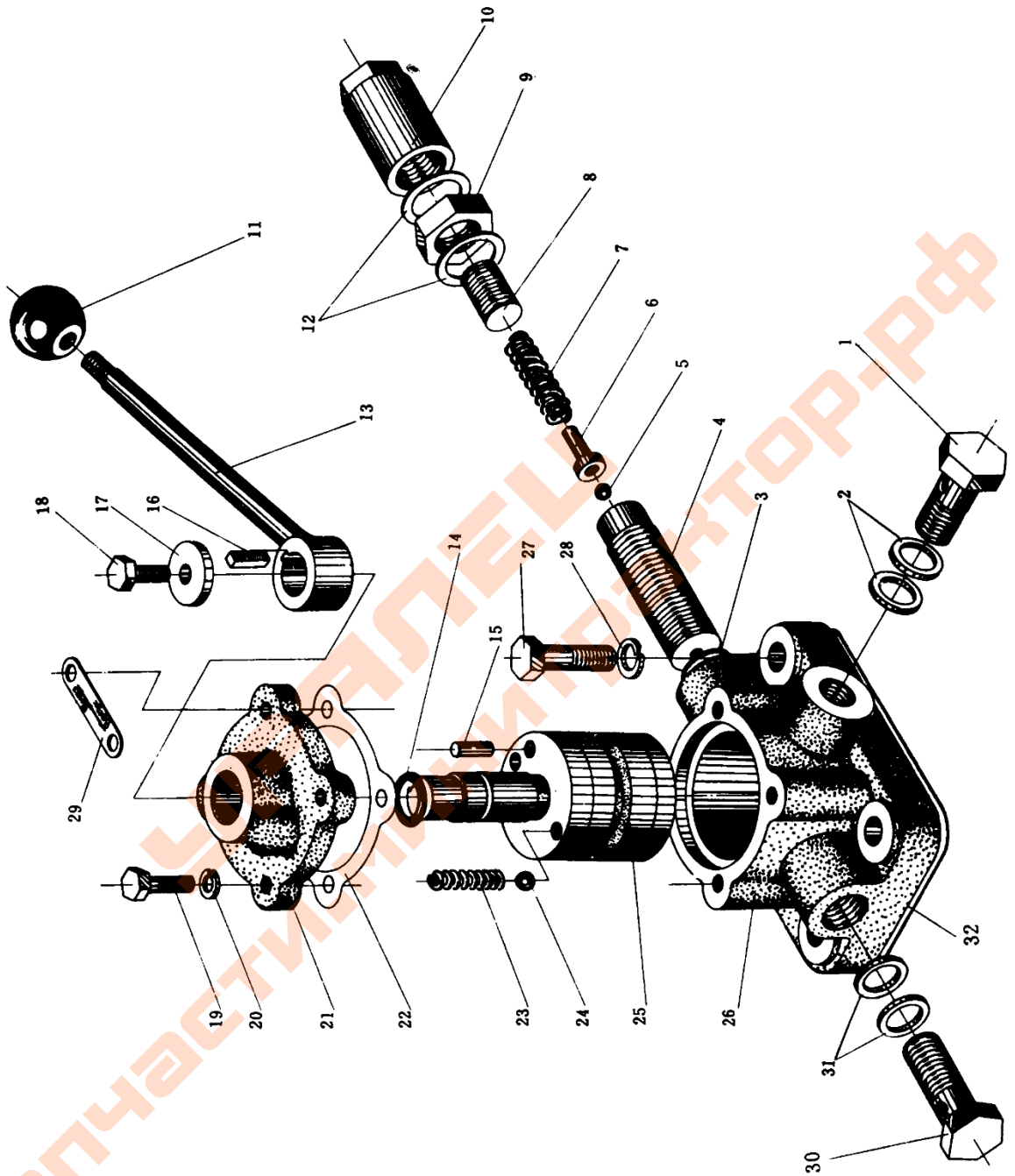
35. НАВЕСНОЙ МЕХАНИЗМ В СБОРЕ



НАВЕСНОЙ МЕХАНИЗМ В СБОРЕ

№ поз.	Наименование	Обозначение	Кол-во
1.	Ось нижних тяг соединительная	14.56.101	1
2.	Винт М12х20	GB71-85	2
3.	Палец стопорный	10Т.56.016	6
4.	Шарнир нижней тяги	14.56.113	4
5.	Тяга нижняя в сборе	16.56.012	2
6.	Вилка раскоса регулир. нижняя	16.56.024	2
7.	Палец А16х42	GB882-86	2
8.	Шплинт 4х25	GB91-86	4
9.	Шайба пружинная 16	GB93-87	2
10.	Гайка М16	GB6181-86	2
11.	Цепочка	10Т.56.026	4
12.	Втулка раскоса винтовая регулир.	16.56.114	2
13.	Гайка М20	GB6170-86	2
14.	Крючок соединительный	10Т.56.126	1
15.	Палец средней тяги соединит-й	10Т.56.105	2
16.	Шарнир верхней тяги	10Т.56.122	2
17.	Винт верхней тяги задний регулир.	10Т.56.121	1
18.	Палец раскоса соединительный	16.56.103	2
19.	Вилка раскоса регулир-го верхняя	16.56.023	1
20.	Кольцо соединительное	10Т.56.127	1
21.	Втулка тяги верхней винтовая регулиров.	16.56.125	1
22.	Головка рычага регулир-я шаровая	10Т.56.110	2
23.	Рычаг регулирования	10Т.56.109	1
24.	Винт верхней тяги передн. регулир.	10Т.56.123	1
25.	Шплинт 3х20	GB91-86	2
26.	Палец А10х40	GB882-86	2
27.	Серьга соединительная	16.56.104-А	1
28.	Планка качания ограничит-й цепи	16.56.015	1
29.	Цепь ограничительная	16.56.014	2
30.	Шайба10	GB97.1-85	2
31.	Раскос регулировочный	16.56.011	2
32.	Тяга нижняя в сборе (сост. из позиций 4, 5)	16.56.010	2
33.	Тяга верхняя регулировочная	16.56.013	1
34.	Навесной механизм в сборе	16.56.001	1

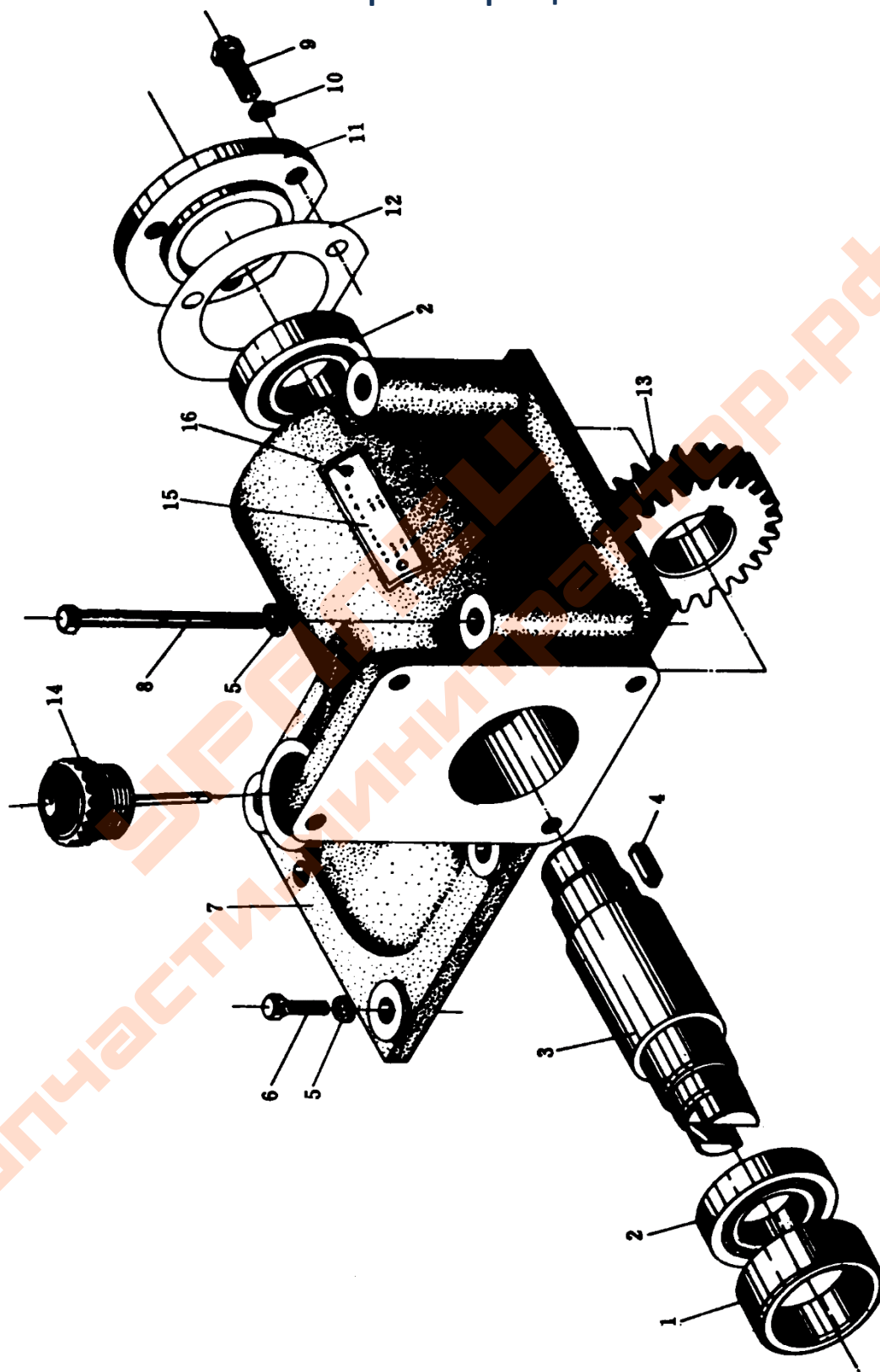
36. ГИДРОРАСПРЕДЕЛИТЕЛЬ В СБОРЕ (старого обр.)



ГИДРОРАСПРЕДЕЛИТЕЛЬ В СБОРЕ старого образца

№ поз.	Наименование	Обозначение	Кол-во
1.	Болт шуцерный	14.57.111	1
2.	Прокладка алюминиевая 12	14.57.109	2
3.	Прокладка алюминиевая 5	14.57.110	1
4.	Корпус предохран. клапана	14.57.116	1
5.	Шарик Ø7	GB308-84	2
6.	Гнездо шаровое предохран. клапана	14.57.104	1
7.	Пружина предохран. клапана	14.57.118	1
8.	Винт регулирования давления	14.57.114	1
9.	Контргайка	14.57.117	1
10.	Колпак предохранит. клапана	14.57.113	1
11.	Шаровая головка рычага	14.57.129	1
12.	Прокладка алюминиевая 18	14.57.105	2
13.	Рычаг управления	14.57.011	1
14.	Кольцо уплотнительное 16x2.4	GB1235-76	1
15.	Штифт фиксирующий	14.57.121	1
16.	Шпонка С4x12	GB1096-79	1
17.	Прокладка стопорная	14.57.125	1
18.	Болт М6x14	GB5781-86	1
19.	Болт М6x20	GB5781-86	4
20.	Шайба пружинная 6	GB93-87	4
21.	Крышка распределит. клапана	14.57.106	1
22.	Прокладка бумажная	14.57.120	1
23.	Пружина ограничительная	14.57.124	1
24.	Шарик Ø7	GB308-84	2
25.	Клапан распределительный	14.57.101	1
26.	Корпус распределит. клапана	14.57.102	1
27.	Болт М8x25	GB5781-86	4
28.	Шайба пружинная 8	GB93-87	4
29.	Табличка положений	14.57.130	1
30.	Болт шуцерный масляной трубки	14.57.103	1
31.	Прокладка алюминиевая 16	14.57.107	2
32.	Прокладка бумажная	14.57.126	1
33.	Распределитель гидравлический	14.57.001	1

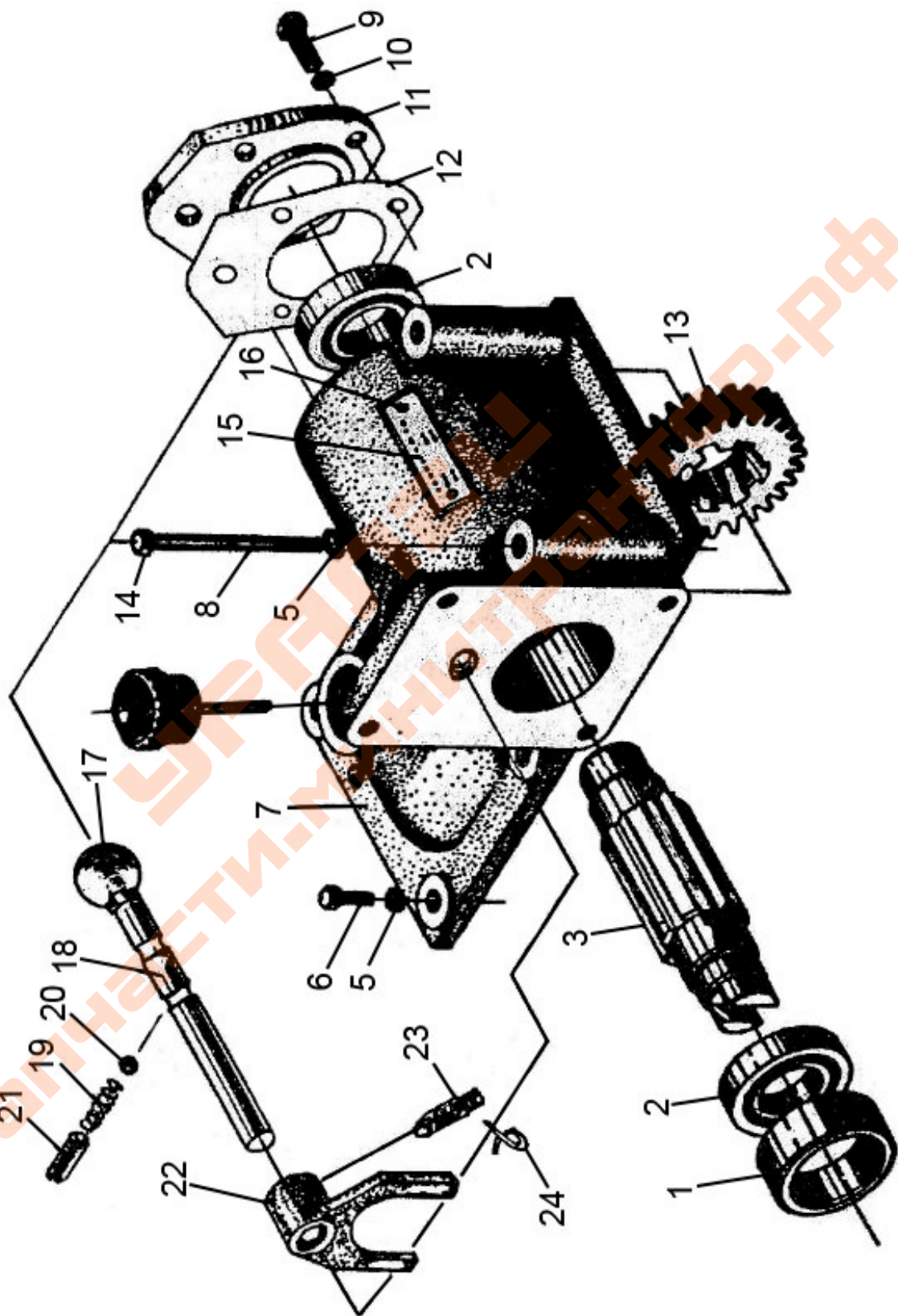
37. МЕХАНИЗМ ПРИВОДА МАСЛЯНОГО НАСОСА старого образца



7. МЕХАНИЗМ ПРИВОДА МАСЛЯНОГО НАСОСА старого образца

№ поз.	Наименование	Обозначение	Кол-во
1.	Кольцо упорное переднее	14D.54.208	1
2.	Подшипник 205	GB276-82	2
3.	Вал шестерни	14D.54.202-2	1
4.	Шпонка 8x18	GB1096-79	1
5.	Шайба 8	GB93-87	5
6.	Болт М8x25	GB5781-86	3
7.	Корпус насоса шестеренного	14D.54.201-1	1
8.	Болт М8x85	GB5780-86	2
9.	Болт М6x12	GB5781-86	3
10.	Шайба пружинная 6	GB93-87	3
11.	Крышка торцевая	14D.54.205-1	1
12.	Прокладка бумажная	14D.54.204	1
13.	Шестерня привода насоса	14D.54.203-1	1
14.	Щуп маслоизмерительный насоса	10Т.37.041	1
15.	Табличка фирменная	14.54.210	1
16.	Заклёпка	GB827-86	2
17.	Привод масляного насоса в сборе	14D.54.001	1

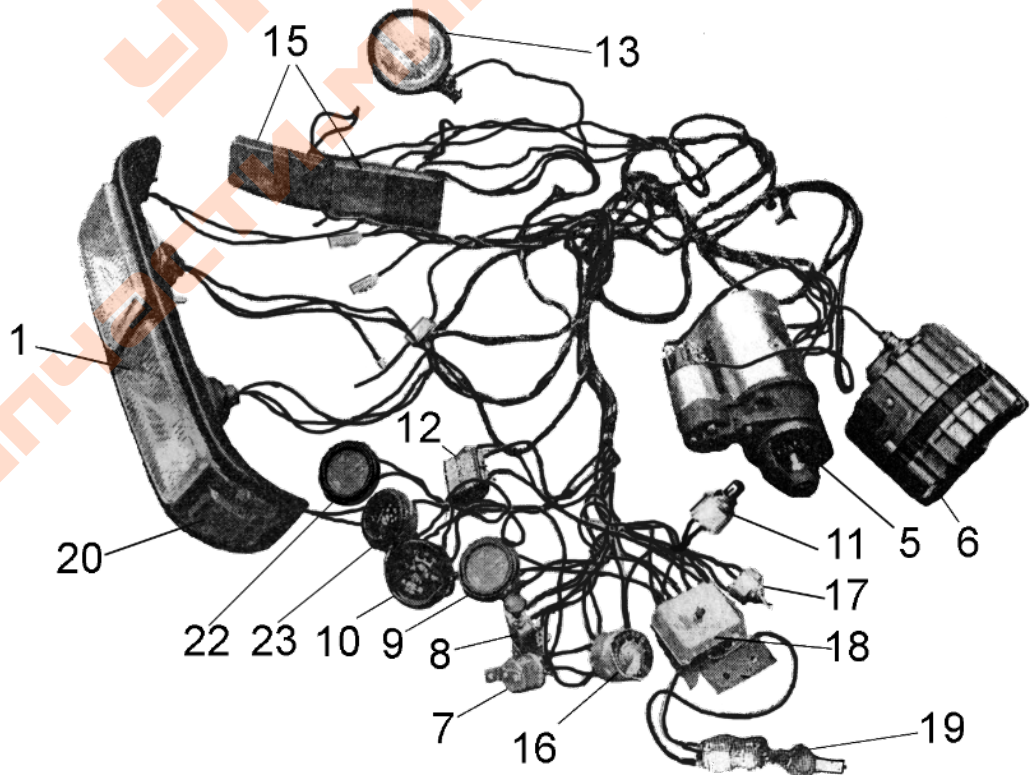
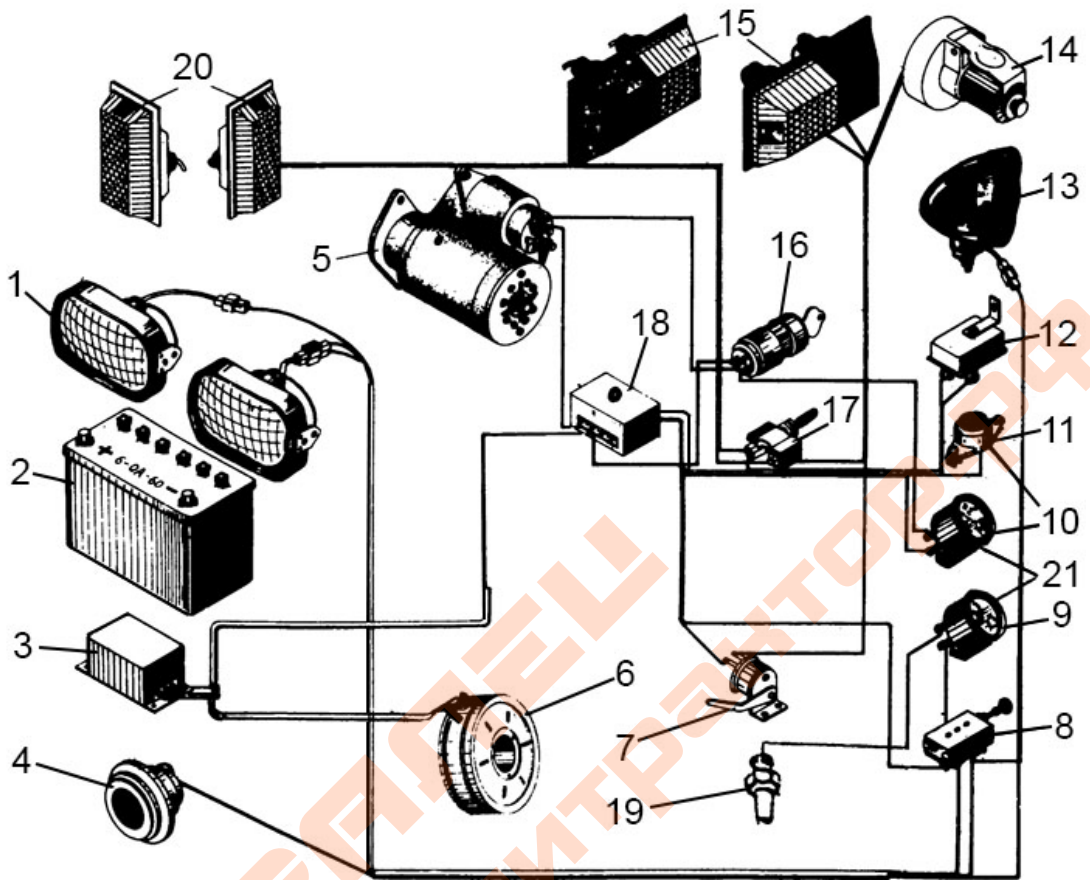
38. МЕХАНИЗМ ПРИВОДА МАСЛЯНОГО НАСОСА нового образца



8. МЕХАНИЗМ ПРИВОДА МАСЛЯНОГО НАСОСА нов. образца

№ поз.	Наименование	Обозначение	Кол-во
1.	Кольцо упорное переднее	14D.54.208	1
2.	Подшипник качения 6205 (прежний 205)	GB276	2
3.	Вал-шестерня	14D.54.202-3	1
5.	Шайба 8	GB93	5
6.	Болт М8х25	GB21	3
7.	Кожух камеры шестерён насоса	14D.54.201-3	1
8.	Болт М8х85	GB21	2
9.	Болт М6х12	GB21	4
10.	Шайба 6	GB93	4
11.	Крышка торцевая	14D.54.205-2	1
12.	Прокладка бумажная	14D.54.204-2	1
13.	Шестерня привода масляного насоса	14D.54.203-3	1
14.	Измеритель уровня масла в сборе	10Т.37.041	1
15.	Табличка	14.54.210	1
16.	Заклёпка для таблички 3х5	GB827	2
17.	Головка шаровая	14.54.129	1
18.	Валик вилки	14.54.307	1
19.	Пружина стопорная	14.54.309	1
20.	Шарик стальной Ø 6	GB308	1
21.	Винт стопорный	GB86-88	1
22.	Вилка	14.54.306	1
23.	Винт закрепляющий	10Т.37.189	1
24.	Проволока стальная Ø 1	GB343	1
25.	Привод масляного насоса в сборе	14D.54.000	1

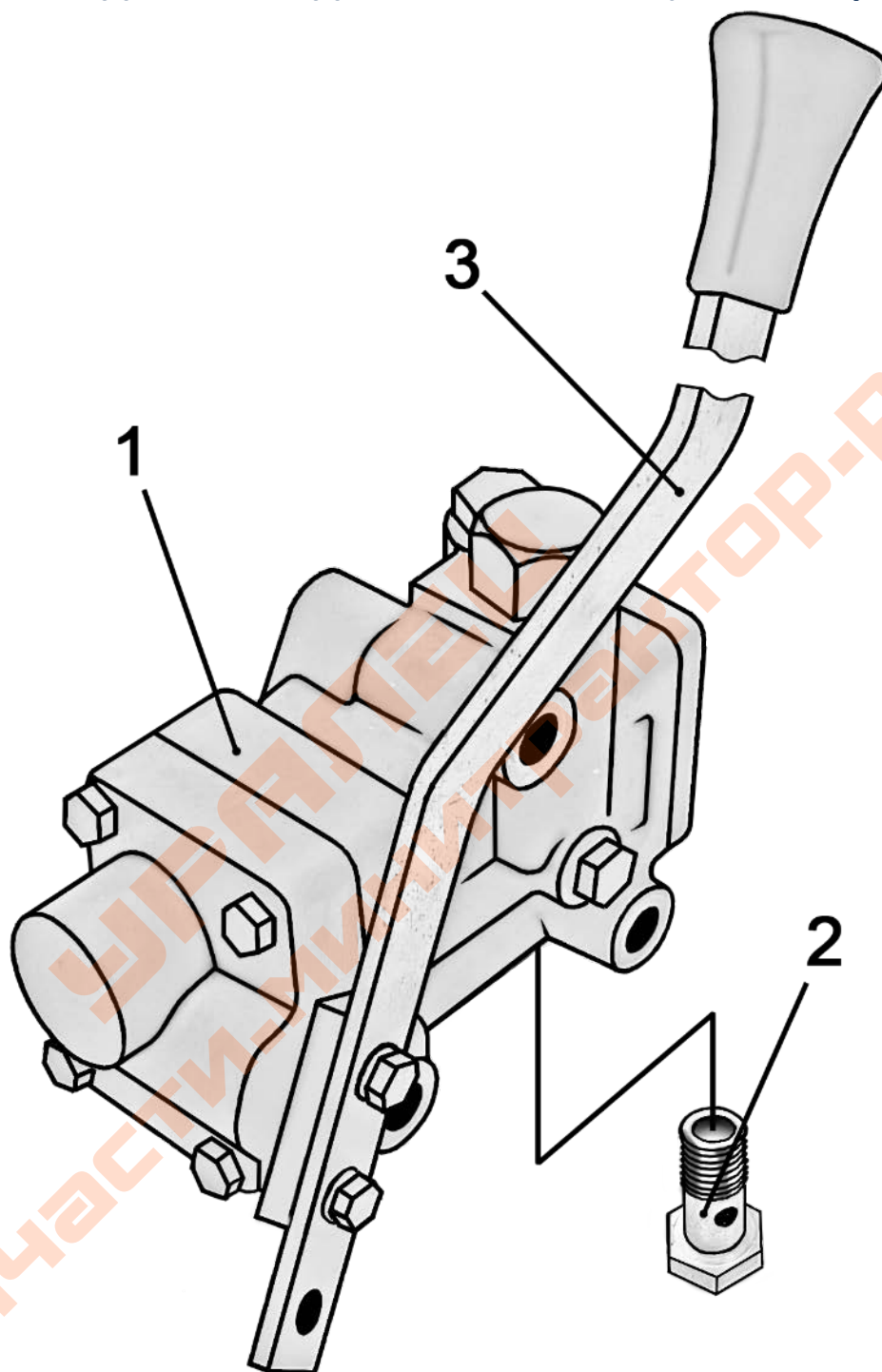
39. ЭЛЕКТРООБОРУДОВАНИЕ



ЭЛЕКТРООБОРУДОВАНИЕ

№ поз.	Наименование	Обозначение	Кол-во
1.	Фара передн. 12В 28/20Вт (160/180/200)		2
	Фара передняя (220)		2
	Лампа передней фары		2
2.	Аккумуляторная батарея		1
3.	Регулятор электронный (160) (180/200/220)		1
4.	Сигнал звуковой	DL-121	1
5.	Электрический стартер (160) (180/200/220)	QD1332D/QD1378 QD1332	1
	Бендикс стартера		1
	Втягивающее стартера		1
6.	Маховиковый генератор 350 Вт (160) 500 Вт (180/200/220)		1
7.	Включатель сигнала торможения	JK514	1
8.	Переключатель света двухпозиционный	JK107A	1
9.	Манометр масляный 0-6×10 ⁵ Па		1
10.	Амперметр ±20А		1
11.	Кнопка звукового сигнала		1
12.	Мигалка 12V		1
13.	Фара задняя 12V, 20W		1
14.	Панель для прицепа		1
15.	Указатель поворота и торможе- ния задний в сборе 12V 20W-12V 8/20W	JK414	2
	Стекло указателя поворота и торможения заднего		2
16.	Замок зажигания (160/180/200/220)	JK812-1	1
	Включатель стартера боковой (180/200/220)		1
17.	Включатель сигнала поворота	BX502	1
18.	Блок предохранителей	SH760	1
19.	Датчик давления масла		1
20.	Указатель поворота передний 12В 8Вт (160/180) (220)		1
	Стекло указателя поворота переднего	16.48.216	2
21.	Шайба нижняя для приборов		2
22.	Датчик температуры воды		1
23.	Указатель уровня топлива		1

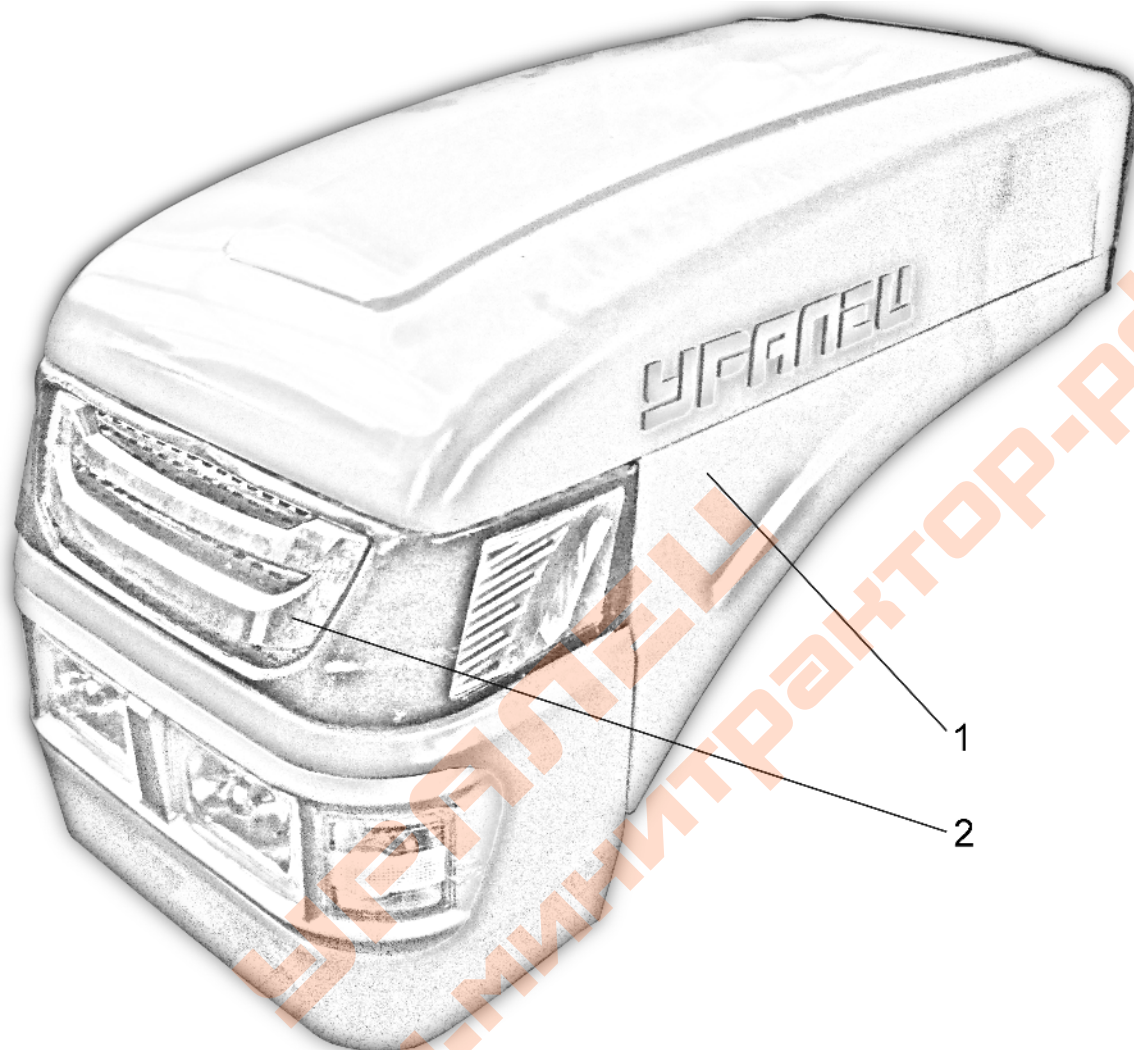
40. ГИДРОРАСПРЕДЕЛИТЕЛЬ В СБОРЕ (нового обр.)



ГИДРОРАСПРЕДЕЛИТЕЛЬ В СБОРЕ (нового образца)

№ поз.	Наименование	Обозначение	Кол-во
1	Гидрораспределитель		1
2	Болт штуцерный масляной трубки М18		1
3	Рычаг		1

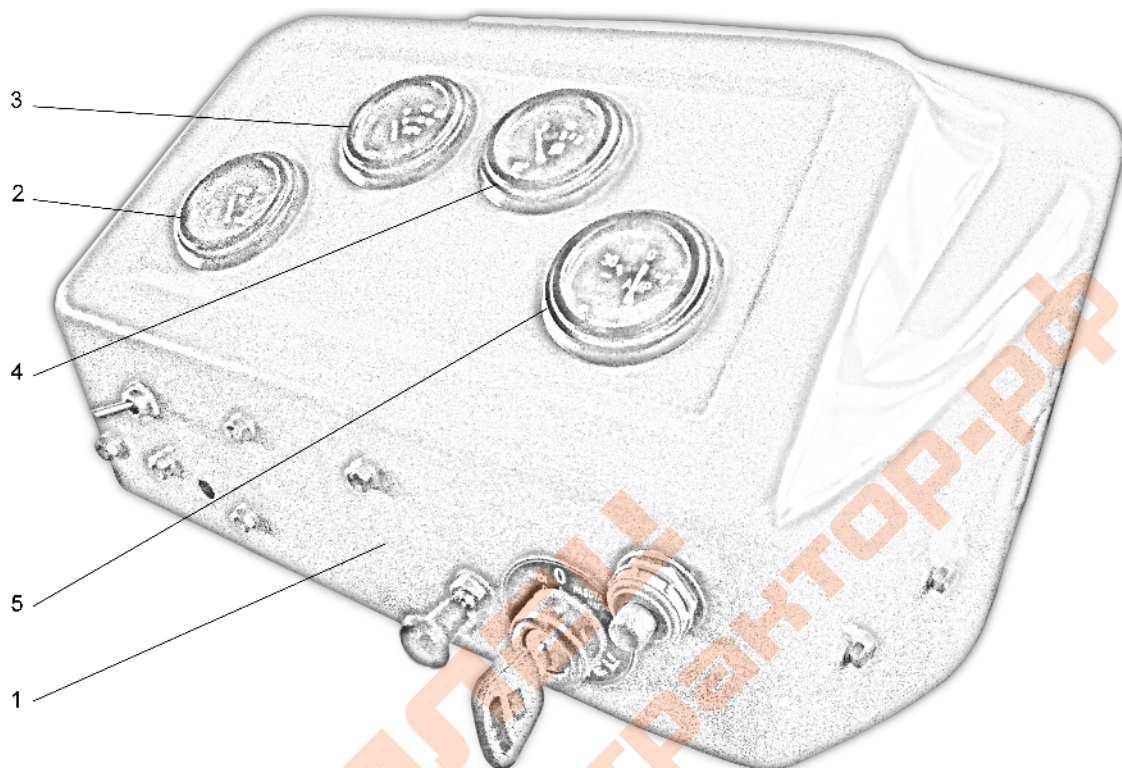
41. КАПОТ (180/220)



КАПОТ (180/220)

№ поз.	Наименование	Обозначение	Кол-во
1	Капот		1
2	Решетка радиатора		1

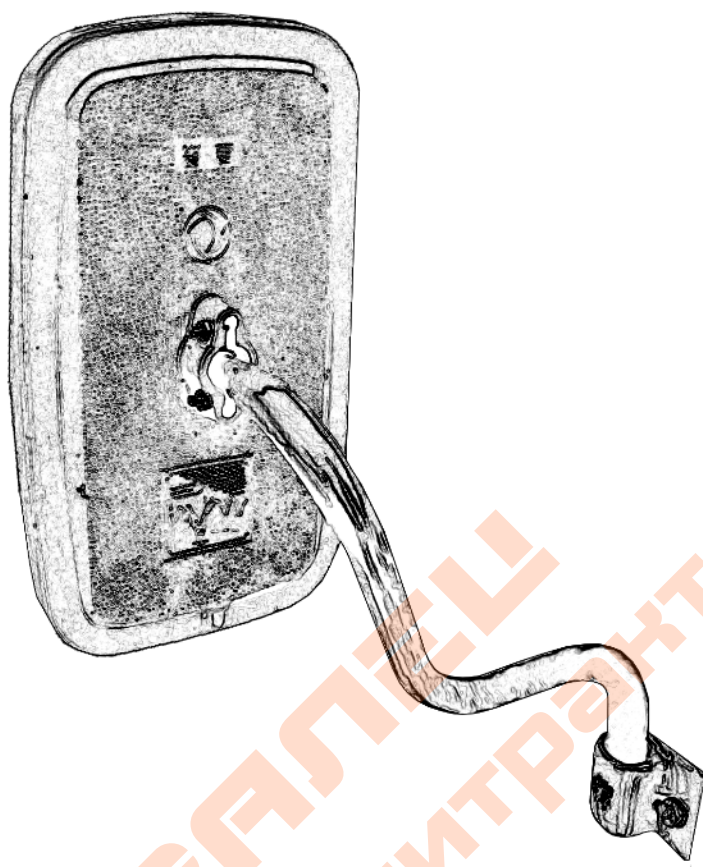
42. ПРИБОРНАЯ ПАНЕЛЬ



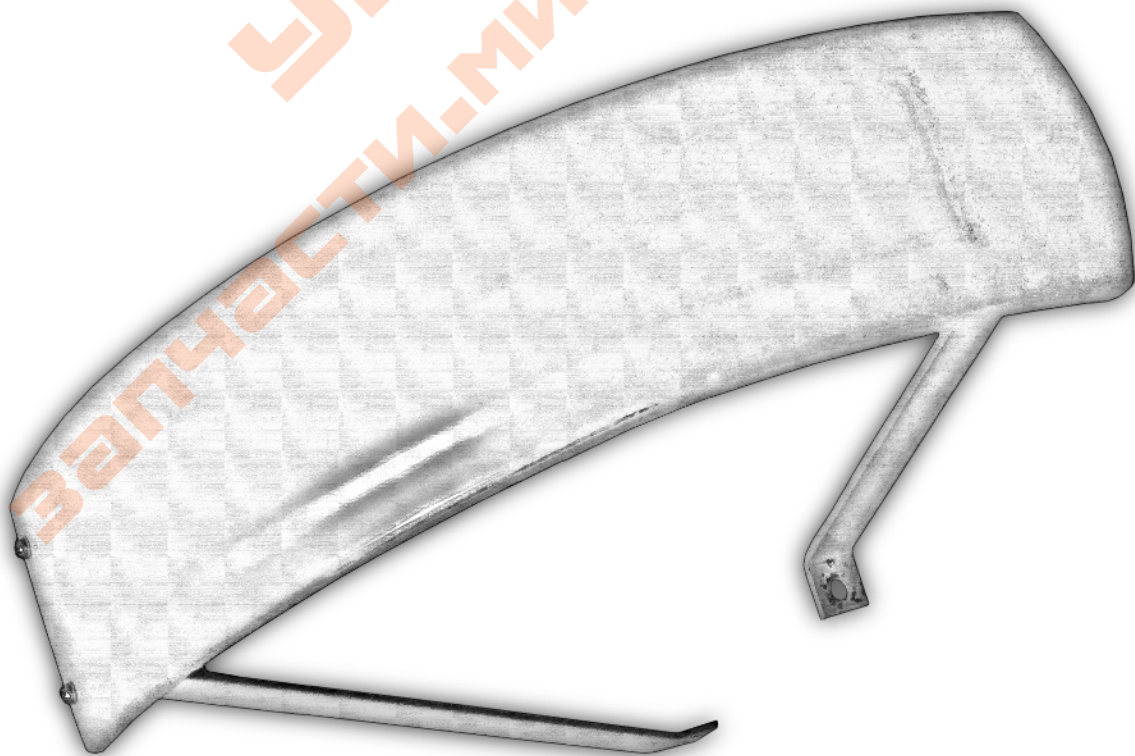
ПРИБОРНАЯ ПАНЕЛЬ

№ поз.	Наименование	Обозначение	Кол-во
1	Панель приборов		1
2	Датчик температуры воды		1
3	Датчика давления масла		1
4	Указатель уровня топлива		1
5	Амперметр		1

43. ЗЕРКАЛО ЗАДНЕГО ВИДА



44. КРЫЛО ПЕРЕДНЕЕ



Контактная информация

ООО «ТРАКТОР»

Адрес: 456584, Челябинская область, г. Еманжелинск, ул. Ленина,10.

Тел./факс: 8 (35138) 2-41-04 Тел.: 8 (35138) 2-41-13

Сайт: минитрактор.рф, уралец.рф, запчасти.минитрактор.рф

E-mail: minitractor@mail.ru

Представительства и сервисные центры

ООО «ОПЛА»

Адрес: г. Москва, Варшавское ш., 141 стр. 80

Тел.: 8 (495) 580-75-82 (84)

Сайт: www.oplamash.ru

НПО «Интерагро»

Адрес: Московская обл., Чеховский р-н, с. Новый Быт, ул. НАТИ 13

В Татарстане, Удмуртии, Башкортостане

инженер по гарантии, Петров В. С.

РТ, Менделеевский р-он, д. Енабердино

Тел.: 8-906-3333-913

Сайт: www.трактор18.рф

Республика Башкортостан

ООО «Агро-Альянс»

Адрес: г. Уфа, ул. Центральная, 57

Тел.: 8-917-078-99-04

Сайт: www.трактор21.рф

ИП Канчурин И. Н.

Адрес: г. Сибай, ул. Гареева, 18

Тел.: 8-965-946-65-83

Сайт: www.трактор02.рф

Республика Чувашия

ИП Дмитриев Ю.С.

Адрес: г. Канаш, ул. Полевая, 20

Тел.: 8(83533) 4-16-19 / 8(987) 668-89-43

Сайт: www.трактор21.рф

Курганская область

ООО «АгроТех-Курган»

Адрес: г. Курган, ул. Омская, 179

Тел.: 8 (3552) 63-02-09, 63-08-21

Сайт: www.agrotex45.ru

Пермский край

Торговый дом "Стефи-Техника"

Адрес: с. Фролы, ул. Сибирская, 28А

Тел.: 8-342-299-83-73

Сайт: www.трактор59.рф

Тверская область

ООО «ФТГ-Агро»

Адрес: г.Тверь; ул.Ефимова-40/1

Тел.: 8-4822-42-46-00, 8-920-156-28-28

Сайт: www.трактор69.рф

Ленинградская область

ИП Маслевцов Д. А.

Адрес: г. Санкт-Петербург, Выборгское шоссе, 214

Тел.: 8-911-925-55-25

E-mail: tractor.spb@mail.ru

Омская область

ООО «ТД Эксперт-Сибади»

Адрес: г. Омск, ул. А. Нейбута, 91А

Тел.: 8-3812-56-69-65 / 8-3812-56-85-55

Сайт: www.трактор55.рф

Оренбургская область

ООО «АгроМашПерспектива»

Адрес: г. Оренбург, ул. Донгузская, 64А

Тел.: 8 (3532) 37-46-48, моб. 8-922-625-63-64

Сайт: www.трактор56.рф

Челябинская область

ИП Киселев В.В.

Адрес: г. Челябинск, ул. Луценко 6, бокс 4

Тел.: 8-351-215-03-61, 8-351-215-03-48

Сайт: www.трак74.рф

Новосибирская область

ООО «Трактор-54»

Адрес: 630120, г. Новосибирск,

ул. Тюменская, 4, оф. 203

Тел.: 8(383)350-71-11 / 8-983-303-35-55

E-mail: traktorsk.54@yandex.ru

trak54@yandex.ru

Сайт: www.трактор54.рф

Республика Беларусь

ЧТУП «ТехноАгро»

Адрес: Республика Беларусь, Гомельская обл.,

г. Гомель, пр-т Октября-29

Тел.: 8-10-375-29-647-55-15 / 8-10-375-33-333-55-15

Сайт: www.mtz-belarus.by, www.avtovelomoto.by

Литовская Республика

ООО «Уралец»

Адрес: 09200, LITVA, VILNIUS, Seimyniskiu g., 23

Тел.: +370-640-22-0-37

E-mail: info@tractor.lt

Сайт: www.tractor.lt

Каталог минитракторов ООО «ТРАКТОР»

МИНИТРАКТОРЫ ЗАДНЕПРИВОДНЫЕ			
	<p>МИНИТРАКТОР УРАЛЕЦ 160 Самый компактный и экономичный минитрактор из нашей линейки тракторов</p>		<p>МИНИТРАКТОР УРАЛЕЦ 180 Наиболее популярный трактор в России, обладает достаточной мощностью для многих работ</p>
	<p>МИНИТРАКТОР УРАЛЕЦ 220 20-сильный трактор с задним приводом, оснащен двухцилиндровым дизелем</p>		<p>ЭКСКАВАТОР НА БАЗЕ «УРАЛЕЦ» задненавесной экскаватор с подвижной кареткой и передний отвал</p>
	<p>МИНИТРАКТОР JM-200 20-ти сильный заднеприводный трактор улучшенной комфортности</p>		<p>МИНИТРАКТОР JM-240 Трактор заднеприводный 24 л.с. Мощный, удобный, экономный</p>
МИНИТРАКТОРЫ ПОЛНОПРИВОДНЫЕ			
	<p>МИНИТРАКТОР JM-164 Самый маломощный из полноприводных тракторов – всего 16 сил, но все гаджеты для комфорта в работе присутствуют</p>		<p>МИНИТРАКТОР JM-204 Минитрактор с ГУР, ходоуменьшителем, блокировкой дифференциала и т.д. В нем есть все, что отличает трактора высокого класса</p>
	<p>МИНИТРАКТОР JM-244 Полноприводный минитрактор, обладает рядом преимуществ над аналогами других фирм</p>		<p>ТРАКТОР JM-354 Этот компактный, мощный 40сильный трактор может примерить на себя любое орудие из предлагаемых нами</p>

Каталог навесного оборудования ООО «ТРАКТОР»

НАВЕСНОЕ ОБОРУДОВАНИЕ			
	<p>ОТВАЛ ПЕРЕДНЕНАВЕСНОЙ</p> <p>Оснащен собственным ГЦ, ширина захвата подбирается по мощности трактора</p>		<p>НОЖ БУЛЬДОЗЕРНЫЙ</p> <p>Задненавесное орудие, работы производятся при движении трактора назад</p>
	<p>КУЗОВ ЗАДНЕНАВЕСНОЙ</p> <p>Оснащен съемным задним бортом, что делает легким опустошение кузова</p>		<p>ЭКСКАВАТОР ЗАДНЕНАВЕСНОЙ</p> <p>Производит работы по выкапыванию каналов, ям</p>
	<p>КОВШ УНИВЕРСАЛЬНЫЙ НАВЕСНОЙ</p> <p>Делает возможными транспортировку груза, расчистку территории</p>		<p>КОВШ ЧЕЛЮСТНОЙ 4-В-1</p> <p>Способен работать не только как КУН, но и поднять груз, зажав "челюстью"</p>
ОРУДИЯ ДЛЯ ОБРАБОТКИ ПОЧВЫ			
	<p>ПЛУГИ КОРПУСНЫЕ НАВЕСНЫЕ</p> <p>2-х, 3-х и 4-х корпусные орудия для первичной вспашки почвы</p>		<p>ПЛУГИ КОРПУСНЫЕ ОБОРОТНЫЕ</p> <p>Орудия для первичной вспашки почвы методом безотвальной обработки</p>
	<p>ЯМОБУР ШНЕКОВЫЙ НАВЕСНОЙ</p> <p>Орудие для бурения ям для установки столбов или посадки деревьев</p>		<p>ДИСКОВАЯ БОРОНА НАВЕСНАЯ</p> <p>Орудие для вторичной обработки почвы с регулируемым углом атаки</p>
	<p>ШЛАНГОУКЛАДЧИК (КАБЕЛЕУКЛАДЧИК)</p> <p>Служит для прокладки шлангов, кабеля в грунт для защиты от воздействий</p>		<p>ПОЧВОФРЕЗА НАВЕСНАЯ</p> <p>Оборудование для крошения почвы, применяемое после вспашки плугом</p>

ТЕХНИКА ДЛЯ ОБРАБОТКИ ГАЗОНОВ И ЗАГОТОВКИ СЕНА

	<p>СЕНОКОСИЛКА СЕГМЕНТНАЯ НАВЕСНАЯ Оборудование для заготовки сена</p>		<p>РОТОРНАЯ КОСИЛКА При скашивании травы одновременно укладывает ее в рядок</p>
	<p>ГРАБЛИ ЗУБОВЫЕ ПОПЕРЕЧНЫЕ ширина захвата 2,2 м по принципу конных грабель</p>		<p>ГРАБЛИ-ВОРОШИЛКА НАВЕСНЫЕ Служат для ворошения сена, переворачивания, и укладки его в валок</p>
	<p>ГАЗОНОКОСИЛКА ЗАДНАВЕСНАЯ Стрижет газоны при движении трактора вперед. Захват - от 1 м</p>		<p>КОСИЛКА-ИЗМЕЛЬЧИТЕЛЬ Для скашивания травы в засоренных зонах, на обочинах дорог</p>
	<p>ПРЕСС-ПОДБОРЩИК Обеспечивает укладку сена в рулоны при движении по рядку</p>		<p>КОЛЕСА ГАЗОННЫЕ Специальный профиль шин и их увеличенная ширина снижают нагрузку</p>

ПРИЛОЖЕНИЕ

Модель трактора _____
Год выпуска _____
Номер трактора _____
Номер двигателя _____

Наименование организации-продавца: _____

Адрес: _____

Телефон: _____

Дата продажи _____

Лист Сервисного (Сезонного) обслуживания

Уважаемый покупатель, на Вашем тракторе должно проводиться сезонное обслуживание 2 раза в год в апреле и октябре (по решению сервисных центров Юга и Севера России допускаются корректировки сроков, но не более 15 дней). При ТО полностью меняются масла и фильтрующие элементы.

Производятся необходимые регулировки и смазка трактора.

ТО 1

Подпись специалиста сервисного центра _____

ТО 2

Подпись специалиста сервисного центра _____

ТО 3

Подпись специалиста сервисного центра _____

ТО 4

Подпись специалиста сервисного центра _____

ООО «ТРАКТОР»

Адрес: 456584, Челябинская область, г. Еманжелинск, ул. Ленина, 10.

Тел./факс: 8 (35138) 2-41-04 Тел.: 8 (35138) 2-41-13

Сайт: минитрактор.рф, уралец.рф, запчасти.минитрактор.рф

E-mail: minitractor@mail.ru